

# Martinater® 700



**Función:** para triturar productos sobrantes en tiendas, restaurantes y cualquier otro tipo de comida adecuado para reciclaje o como aditivo en plantas de biogás.

## Características:

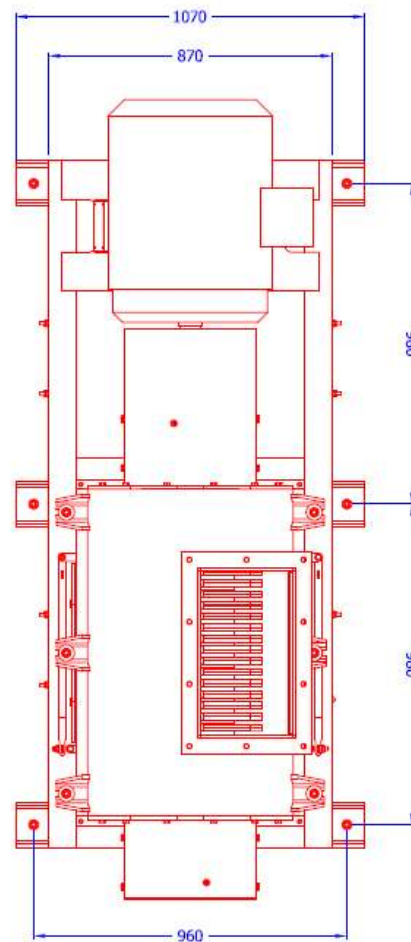
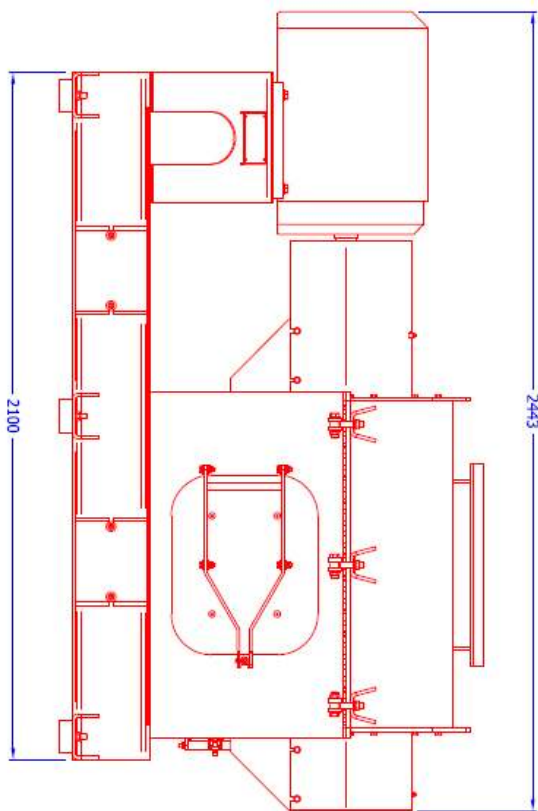
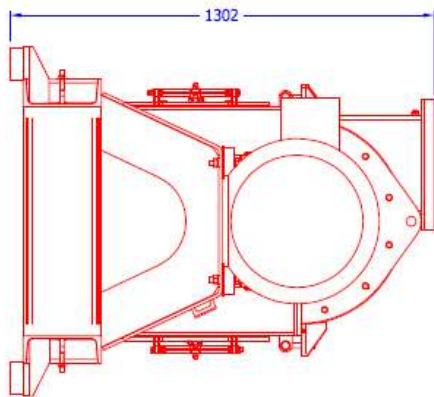
- Ejecución para altas prestaciones
- Diseño simple y de bajo mantenimiento
- Tamaño compacto
- Basado en el principio de martillos oscilantes
- Fácil cambio y sustitución de las cribas
- Sección especial de recogida de materiales
- 'extraños' como por ejemplo cuchillos



**Capacidad\*:** (\* depende de la composición del material)  
desde 7,5 m<sup>3</sup> por hora hasta 20 m<sup>3</sup> por hora

**MAVITEC**

# Martinater® 700



Due to ongoing product improvements, data shown here is subject to change without notice.  
Contact Mavitec B.V. for latest specifications.

## MAVITEC

Galileistraat 32, 1704 SE Heerhugowaard, The Netherlands  
Tel.: +31 (0)72 574 59 88 - [info@mavitec.com](mailto:info@mavitec.com) - [www.mavitec.com](http://www.mavitec.com)

**Maximize the value of your by-products!**