

Martinater® 700



Fonction: pour broyer des produits excédents aux boutiques, restaurants et n'importe quel autre genre de nourriture approprié pour le recyclage ou comme additif dans des stations de biogaz.

Caractéristiques:

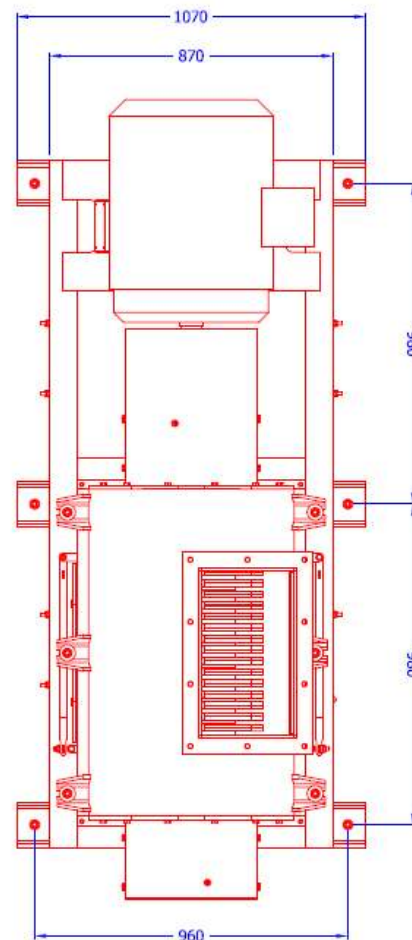
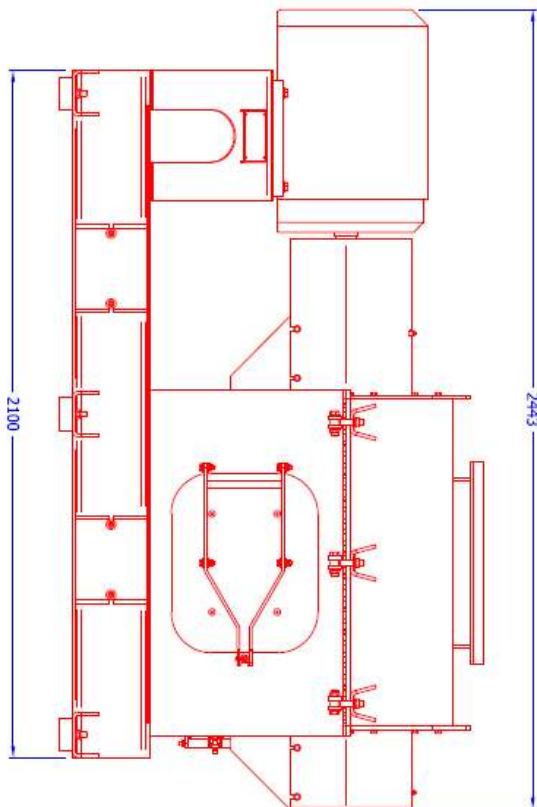
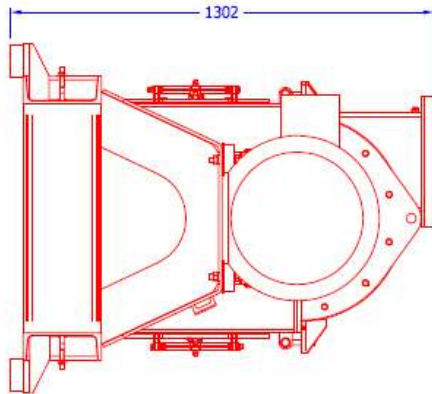
- Exécution pour des hautes performances
- Dessin simple et de faible maintenance
- Taille compacte
- Basé sur le principe des marteaux oscillants
- Changement facile et remplacement des cribles
- Section spéciale de ramassage des matériaux 'étranges' comme par exemple des couteaux



Capacité*: (* dépend de la composition du matériel)
dès 7,5 m³ par heure jusqu'à 20 m³ par heure

MAVITEC

Martinater® 700



Due to ongoing product improvements, data shown here is subject to change without notice.
Contact Mavitec B.V. for latest specifications.

MAVITEC

Galileistraat 32, 1704 SE Heerhugowaard, The Netherlands
Tel.: +31 (0)72 574 59 88 - info@mavitec.com - www.mavitec.com

Maximize the value of your by-products!