

# Metall-Detektor



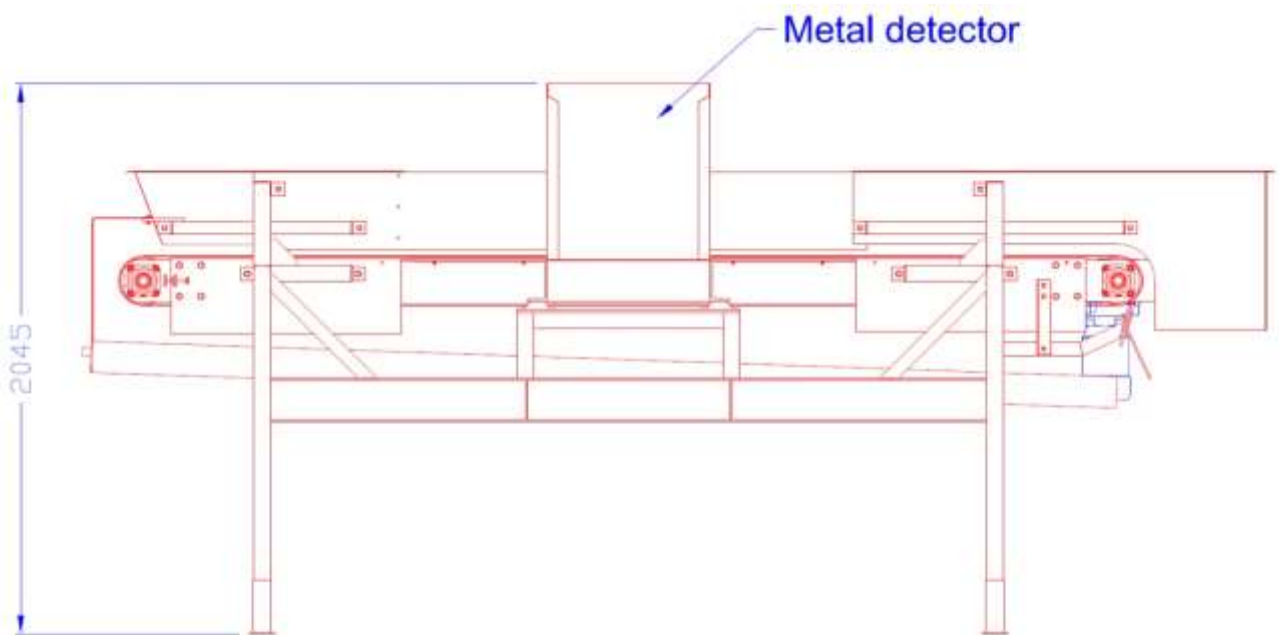
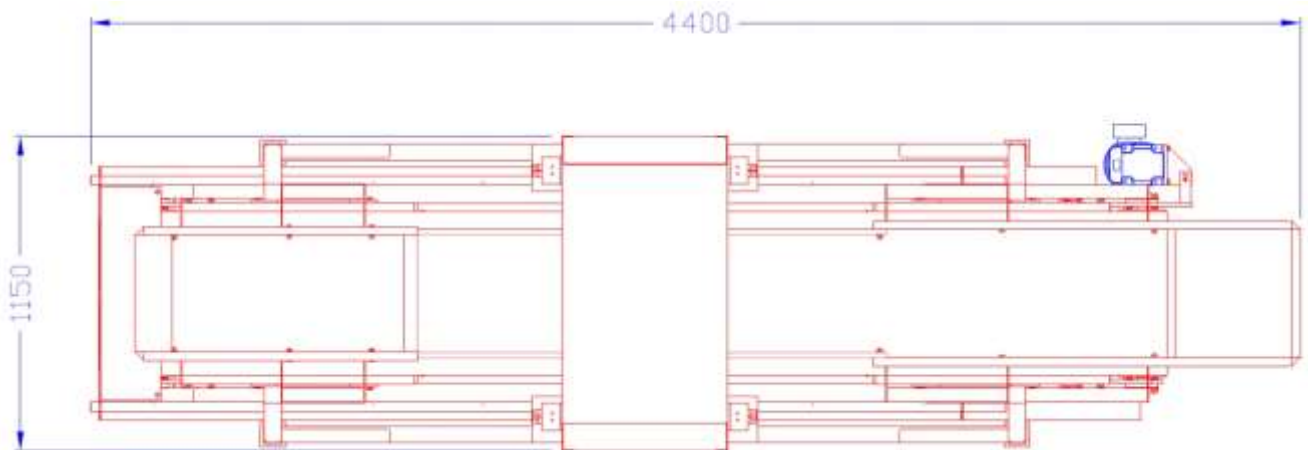
**Funktion:** Die Funktion des Metalldetektors besteht in der Aufspürung und Aussonderung von Metallstücken, die sich im Rohstoff befinden, vor seiner Übergabe in die Produktion.

**Eigenschaften:** Die Vorrichtung ist aus rostfreiem Stahl gefertigt und mit einem akustischen Detektor und einem fettbeständigen Förderband, sowie einer Rinne aus rostfreiem Stahl und Seitenbeschlägen aus farbigen Metallen ausgerüstet. Außerdem verfügt die Vorrichtung über unterschiedliche Antriebe um eine gleichmäßige Rohstoffschicht mit einer Stärke von 50 mm zu erreichen und Ergebnisse der Metalldetektion zu verbessern.

Wir führen sowohl die Lieferung der Vorrichtung an sich als auch ihre Lieferung komplett mit Montage durch. Als Alternative kann ein vertikaler Metalldetektor geliefert werden, in dem die Separation metallischer Stoffe mithilfe von Druckluftventil verwirklicht wird. So eine Vorrichtung wird in einen separaten Rahmen eingebaut.

**MAVITEC**

# Metall-Detektor



Aufgrund der kontinuierlichen Verbesserung des Produktes können die hier dargestellten Daten ohne Vorankündigung verändert werden.  
Kontakt Mavitec B.V. für die neuesten Spezifikationen.

# MAVITEC

Galileistraat 32, 1704 SE Heerhugowaard, The Netherlands  
Tel.: +31-72-574 59 88 - Fax: +31-72-574 55 48  
E-mail: [info@mavitec.com](mailto:info@mavitec.com) - [www.mavitec.com](http://www.mavitec.com)