

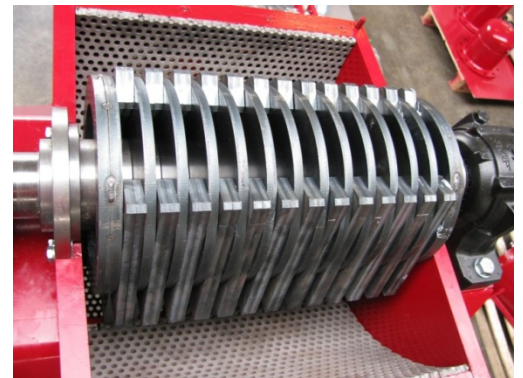
# Martinater® 700



**Applicazioni:** per macinare frutta e vegetali, resi di negozi, resi di ristoranti e qualsiasi altro prodotto alimentare idoneo al riciclo e / o come additivo per biogas.

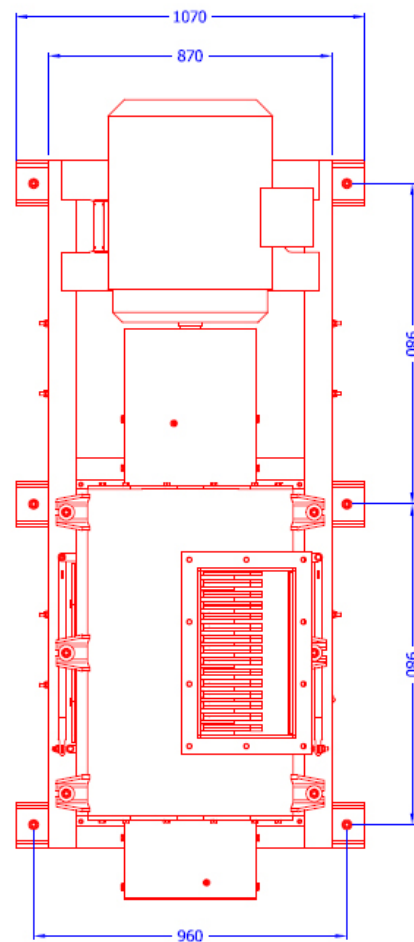
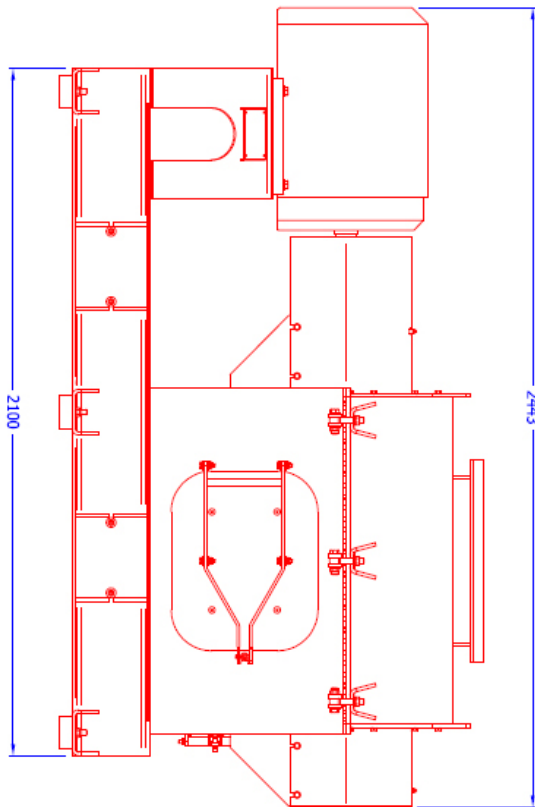
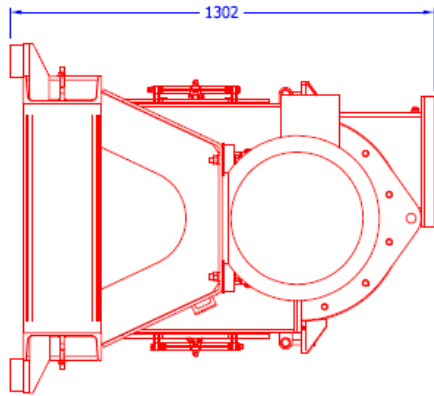
## Caratteristiche:

- Esecuzione pesante
- Design semplice e con poca manutenzione
- Dimensioni compatte
- Principio del martello oscillante
- Facile e veloce sostituzione degli schermi, disponibili in diverse sezioni di passaggio
- Sezione speciale di raccolta per materiali di scarto non frantumabile



**Capacità\*:** Da 7,5 m<sup>3</sup>/h fino a 20 m<sup>3</sup>/h  
(\* dipende dalla composizione del materiale)

# Martinater® 700



A causa dei continui miglioramenti del prodotto, i dati qui mostrati sono soggetti a modifiche senza preavviso.  
Contattare Mavitec B.V. per le specifiche più recenti.



Galileistraat 32, 1704 SE Heerhugowaard, The Netherlands  
Tel.: +31-72-574 59 88 - Fax: +31-72-574 55 48  
E-mail: [info@mavitec.com](mailto:info@mavitec.com) - [www.mavitecgreenenergy.com](http://www.mavitecgreenenergy.com)

**Customer service is our growth!**