

Martinater® 700



Fonction: pour broyer des produits excédents aux boutiques, restaurants et n'importe quel autre genre de nourriture approprié pour le recyclage ou comme additif dans des stations de biogaz.

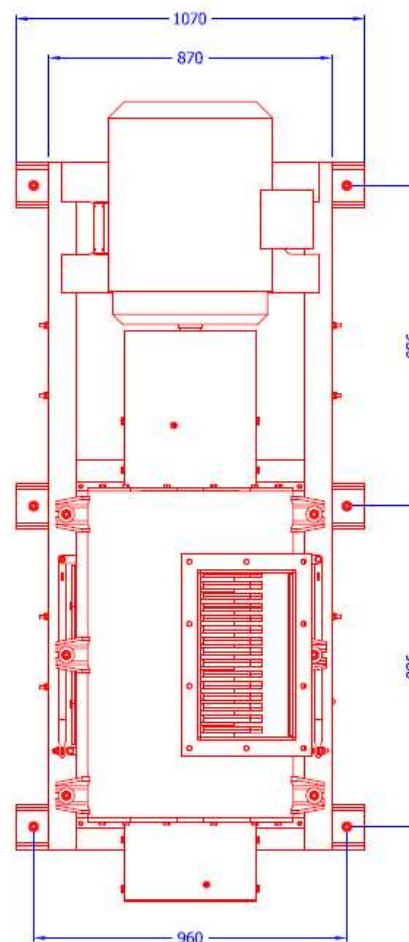
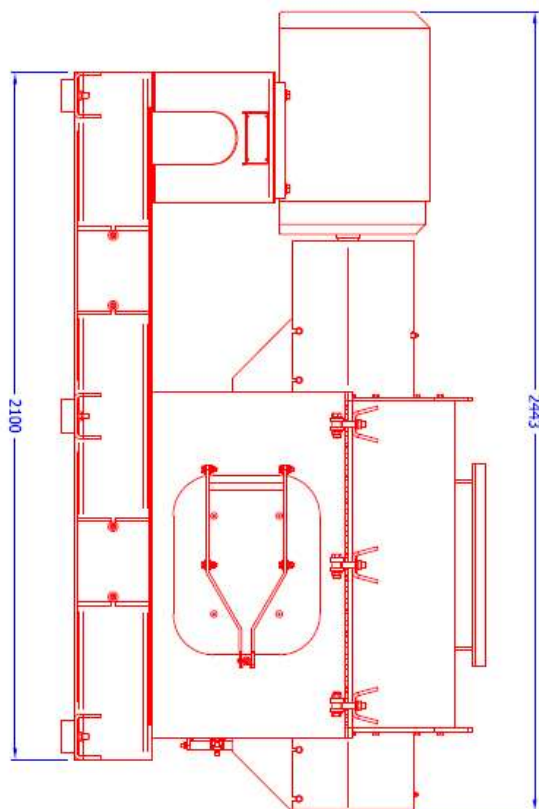
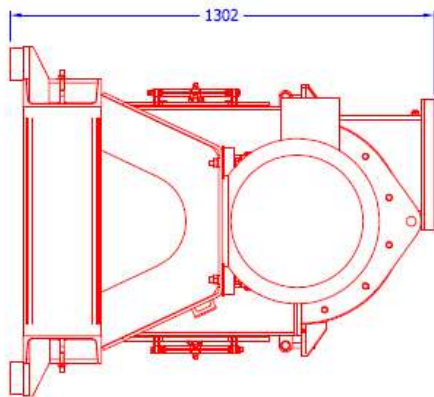
Caractéristiques:

- Exécution pour des hautes performances
- Dessin simple et de faible maintenance
- Taille compacte
- Basé sur le principe des marteaux oscillants
- Changement facile et remplacement des cribles
- Section spéciale de ramassage des matériaux 'étranges' comme par exemple des couteaux



Capacité*: dès 7,5 m³ par heure jusqu'à 20 m³ par heure
(* dépend de la composition du matériel)

Martinater® 700



Dû aux constantes améliorations introduites dans nos produits, les données montrées ici sont assujetti à des possibles changements sans préavis. Contactez Mavitec B.V. pour obtenir les dernières spécifications.



Galileistraat 32, 1704 SE Heerhugowaard, The Netherlands
Tel.: +31-72-574 59 88 - Fax: +31-72-574 55 48
E-mail: info@mavitec.com - www.mavitecgreenenergy.com