

# Sıcaklık Eşanjörü



## İşlevi:

Bir işleme tesisinde Sıcaklık Eşanjörü, Batch Cooker, Supercookor veya Hidrolizor tarafından oluşturulan buhar akımından enerjiyi geri kazanmak için kullanılır. Bu enerji temizleme veya başka amaçlar için sıcak su elde etmek için kullanılabilir.

## Özellikler:

- Kapalı sistem; İki hat birbiriyle doğrudan temas içine girmez
- Sert yapı; Buharlar ve kondensat ile temas eden tüm malzemeler paslanmaz çelikten imal edilmiştir
- Borular paslanmaz çeliktir

## Kapasite / Sıra:

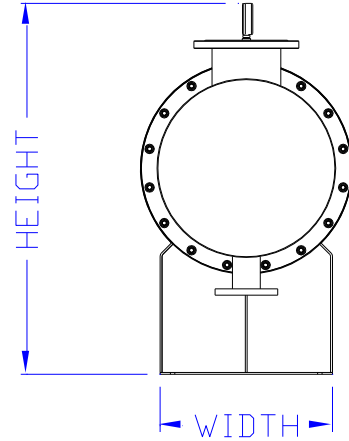
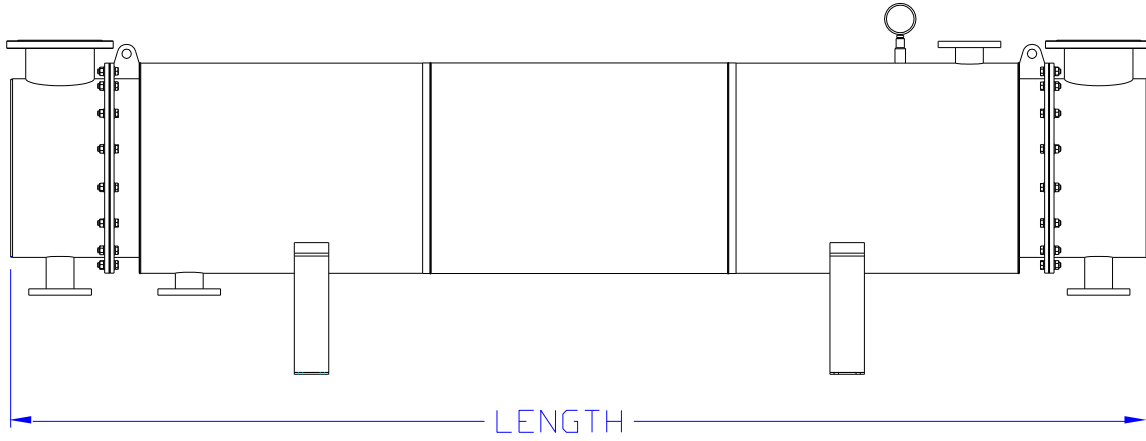
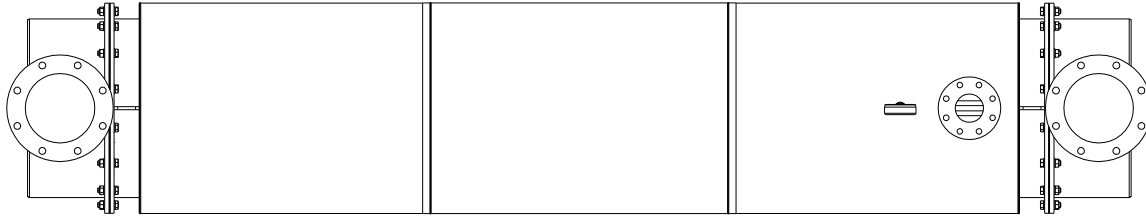
Isı Eşanjörlerimiz müşteri ihtiyaçlarına göre özel olarak dizayn edilmiştir.

*Sıcak hava / buhar akımından ısı geri kazanım. Isı eşanjörü, küçük partiden büyük sürekli tesisata kadar uygundur!*



**MAVITEC**

# Sıcaklık Eşanjörü



Devam eden ürün geliřtirmeleri nedeniyle, burada gösterilen veriler önceden bildirilmeksizin deęiřtirilebilir.  
Son yönergeler için Mavitec B.V. ile iletiřime geiniz.

## MAVITEC

Galileistraat 32, 1704 SE Heerhugowaard, The Netherlands  
Tel.: +31-72-574 59 88 - Fax: +31-72-574 55 48  
E-mail: info@mavitec.com - www.mavitec.com