

# Intercambiador de Calor



## Función:

En una planta de procesamiento de subproductos, el intercambiador de calor se utiliza para recuperar la energía de la corriente de vahos generados en los Digestores Discontinuos, los Digestores Continuos o los Hidrolizadores. Esta energía se puede utilizar para producir agua caliente para limpieza u otros propósitos.

## Características:

- Sistema cerrado: Los dos fluidos no entran en contacto directo entre sí
- Construcción rígida: Todos los materiales que entran en contacto con los vahos y condensados están fabricados en Acero Inoxidable
- Tubos en Acero Inoxidable

## Capacidad / Alcance:

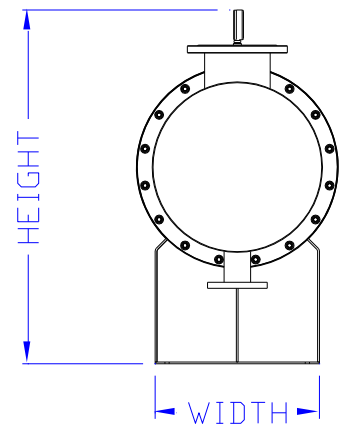
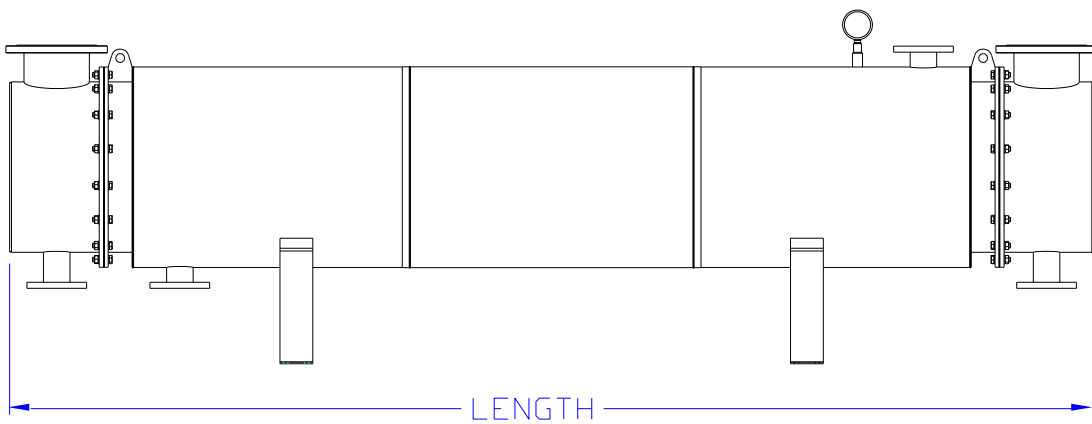
Nuestros intercambiadores de calor se diseñan según las necesidades específicas del cliente.

*Recuperación de calor de una corriente de aire / vahos calientes. ¡El intercambiador de calor se puede fabricar para pequeños sistemas discontinuos o para grandes instalaciones continuas!*



**MAVITEC**

# Intercambiador de Calor



Due to ongoing product improvements, data shown here is subject to change without notice.  
Contact Mavitec B.V. for latest specifications.

# MAVITEC

Galileistraat 32, 1704 SE Heerhugowaard, The Netherlands  
Tel.: +31-72-574 59 88 - Fax: +31-72-574 55 48  
E-mail: info@mavitec.com - www.mavitec.com