

# Теплообменник



## Функции:

В цехе технических фабрикатов теплообменник используется для восстановления энергии из потока паров, созданных порционным котлом, суперкотлом или гидрорезером. Эту энергию можно использовать для получения горячей воды для очистки или других целей.

## Особенности:

- Закрытая система; два потока не вступают в непосредственный контакт друг с другом
- Жесткая конструкция; все материалы, которые вступают в контакт с парами и конденсатом изготовлены из нержавеющей стали
- Трубы изготовлены из нержавеющей стали

## Производительность/диапазон:

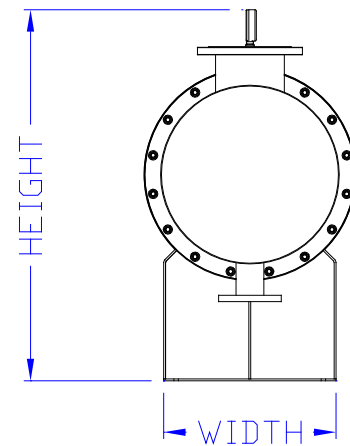
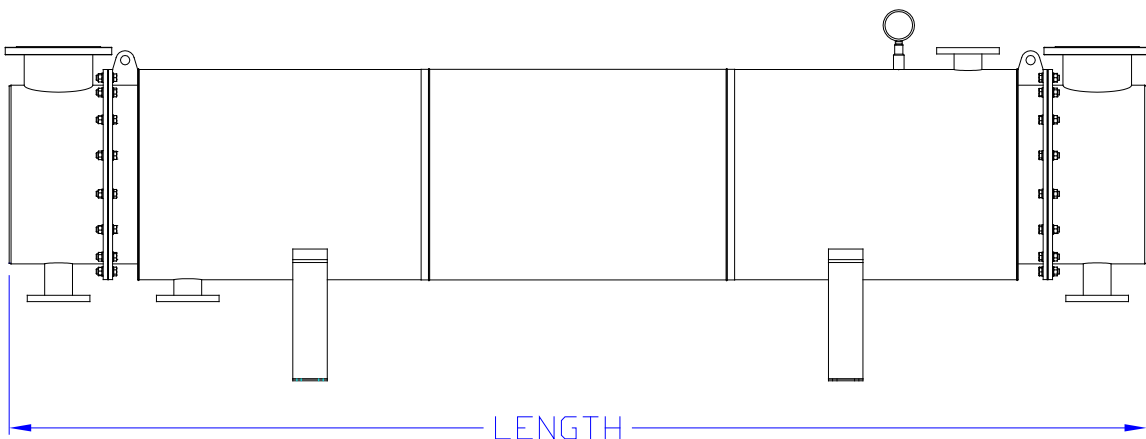
Наши теплообменники разработаны в соответствии с конкретными потребностями клиента.

*Регенерация тепла от горячего воздуха/потока пара. Теплообменники возможны от небольших порционных до больших непрерывных установок!*



**MAVITEC**

# Теплообменник



Due to ongoing product improvements, data shown here is subject to change without notice.  
Contact Mavitec B.V. for latest specifications.

# MAVITEC

Galileistraat 32, 1704 SE Heerhugowaard, The Netherlands  
Tel.: +31 (0)72 574 59 88 - [info@mavitec.com](mailto:info@mavitec.com) - [www.mavitec.com](http://www.mavitec.com)

**Maximize the value of your by-products!**