

# Wärmetauscher



## Funktion:

In einer Rendering-Anlage wird der Wärmetauscher verwendet, um die Energie aus dem Dampfstrom zu gewinnen, der durch den Batch-Kocher, Supercookor oder Hydrolyzor erzeugt wird. Diese Energie kann verwendet werden, um Warmwasser für die Reinigung oder andere Zwecke zu machen.

## Eigenschaften:

- Geschlossenes System; Die beiden Ströme kommen nicht in direkten Kontakt zueinander
- Starre Bauweise; Alle Materialien, die mit den Dämpfen in Berührung kommen und kondensieren sind aus rostfreiem Stahl gefertigt
- Rohre aus rostfreiem Stahl

## Kapazität / Reichweite:

Unsere Wärmetauscher sind nach Kundenwunsch konzipiert.

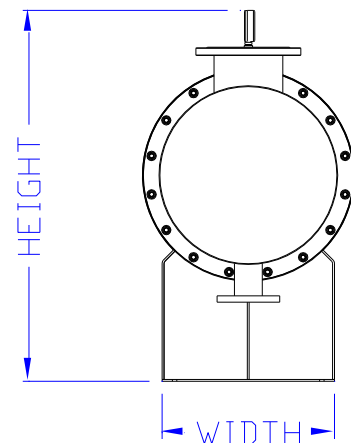
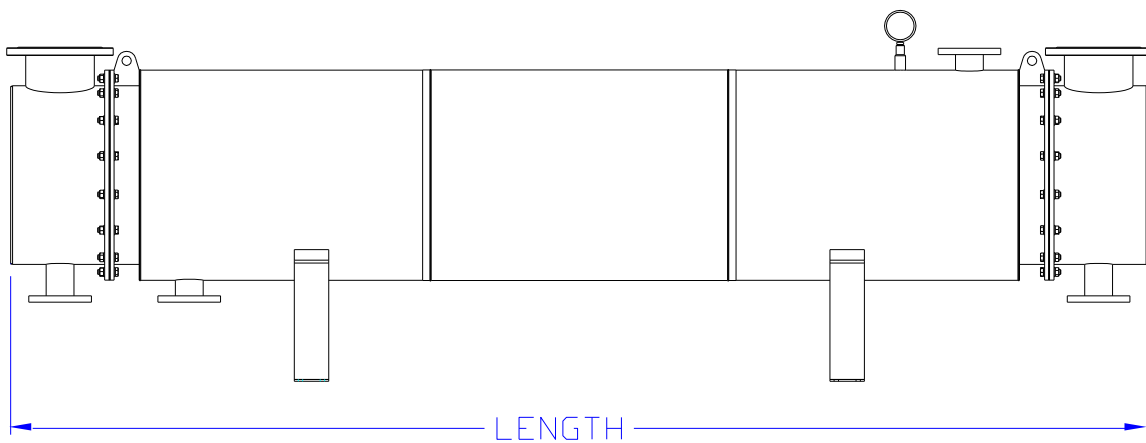
*Wärmerückgewinnung aus einem Heißluft- / Dampfstrom.*

*Der Wärmetauscher ist von kleinen Batch- bis zu großen, kontinuierlichen Installationen möglich!*



**MAVITEC**

# Wärmetauscher



Due to ongoing product improvements, data shown here is subject to change without notice.  
Contact Mavitec B.V. for latest specifications.

# MAVITEC

Galileistraat 32, 1704 SE Heerhugowaard, The Netherlands  
Tel.: +31-72-574 59 88 - Fax: +31-72-574 55 48  
E-mail: [info@mavitec.com](mailto:info@mavitec.com) - [www.mavitec.com](http://www.mavitec.com)