

Wärmetauscher



Funktion:

In einer Rendering-Anlage wird der Wärmetauscher verwendet, um die Energie aus dem Dampfstrom zu gewinnen, der durch den Batch-Kocher, Supercookor oder Hydrolyzor erzeugt wird. Diese Energie kann verwendet werden, um Warmwasser für die Reinigung oder andere Zwecke zu machen.

Eigenschaften:

- Geschlossenes System; Die beiden Ströme kommen nicht in direkten Kontakt zueinander
- Starre Bauweise; Alle Materialien, die mit den Dämpfen in Berührung kommen und kondensieren sind aus rostfreiem Stahl gefertigt
- Rohre aus rostfreiem Stahl

Kapazität / Reichweite:

Unsere Wärmetauscher sind nach Kundenwunsch konzipiert.

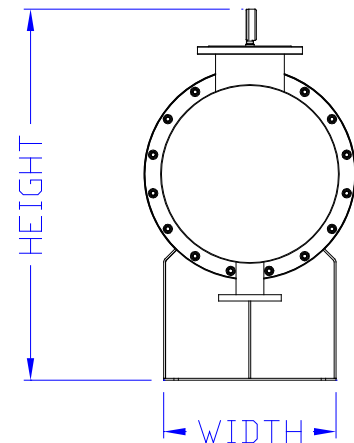
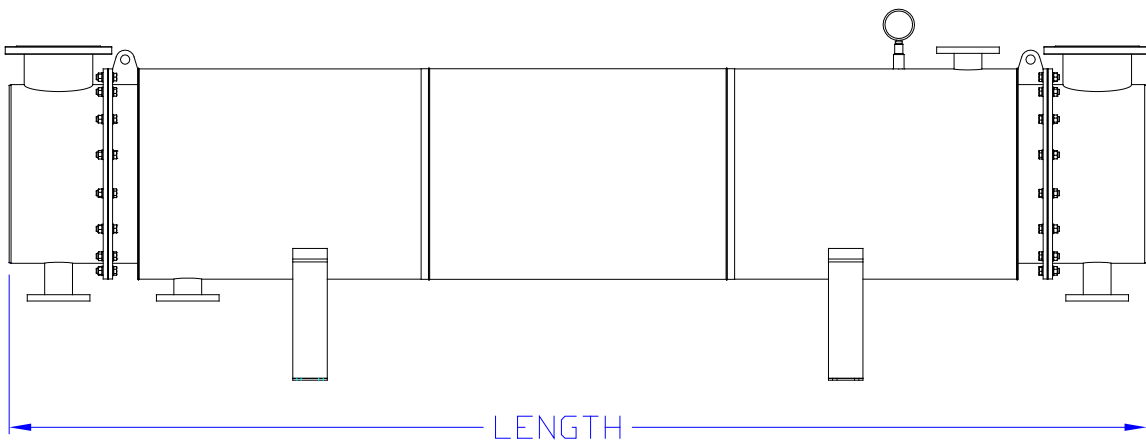
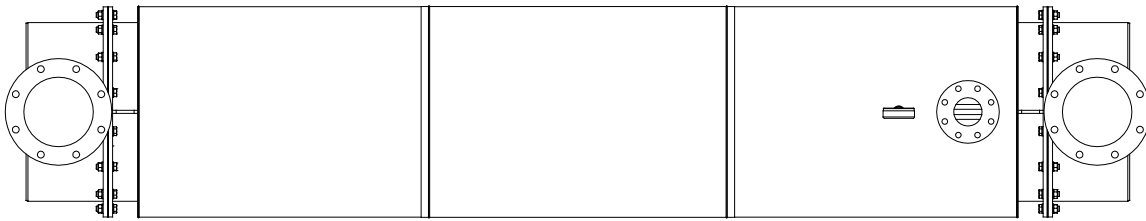
Wärmerückgewinnung aus einem Heißluft- / Dampfstrom.

Der Wärmetauscher ist von kleinen Batch- bis zu großen, kontinuierlichen Installationen möglich!



MAVITEC

Wärmetauscher



Due to ongoing product improvements, data shown here is subject to change without notice.
Contact Mavitec B.V. for latest specifications.

MAVITEC

Galileistraat 32, 1704 SE Heerhugowaard, The Netherlands
Tel.: +31 (0)72 574 59 88 - info@mavitec.com - www.mavitec.com

Maximize the value of your by-products!