

# Prensa de Pluma



**Función:** la prensa de la pluma está diseñada especialmente para la pre-separación del agua de la transferencia de las plumas consiguiendo con ello la reducción de la cantidad de agua combinada con las plumas.

**Características:**

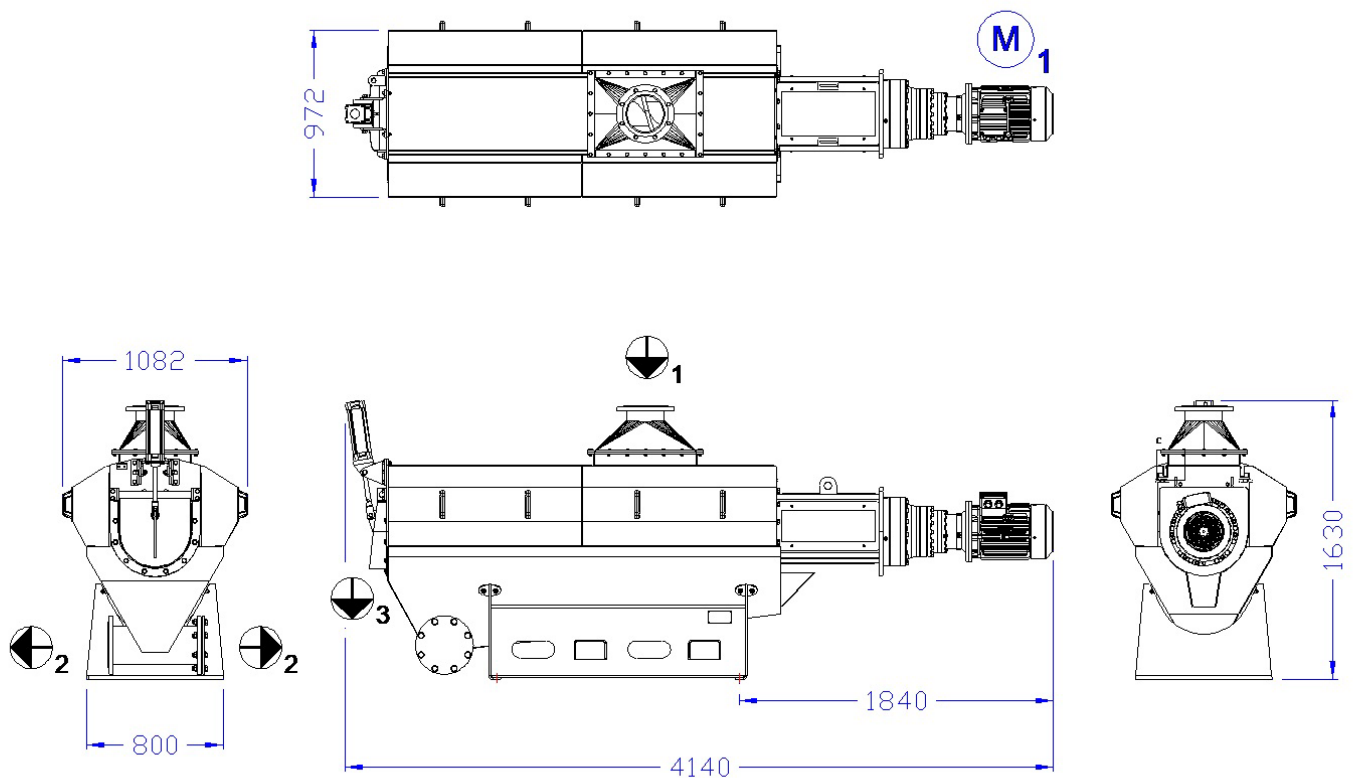
- Tolvín especial de entrada
- Placas anti-salpicaduras en acero inoxidable y bandeja antigoteo
- Jaula principal en acero al carbono
- Listones y espaciadores reemplazables
- Eje principal con configuración de husillos continua

**Capacidad:** Hasta 15.000 aves por hora



**MAVITEC**

# Prensa de Pluma



Due to ongoing product improvements, data shown here is subject to change without notice.  
Contact Mavitec B.V. for latest specifications.

# MAVITEC

Galileistraat 32, 1704 SE Heerhugowaard, The Netherlands  
Tel.: +31-72-574 59 88 - Fax: +31-72-574 55 48  
E-mail: [info@mavitec.com](mailto:info@mavitec.com) - [www.mavitec.com](http://www.mavitec.com)