

# Пресс для пера



**Функционирование:** специально разработан для предварительного отделения воды, переносимой с пером бройлера, при этом уменьшая количество абсорбированной воды в пере.

**Характеристики:**

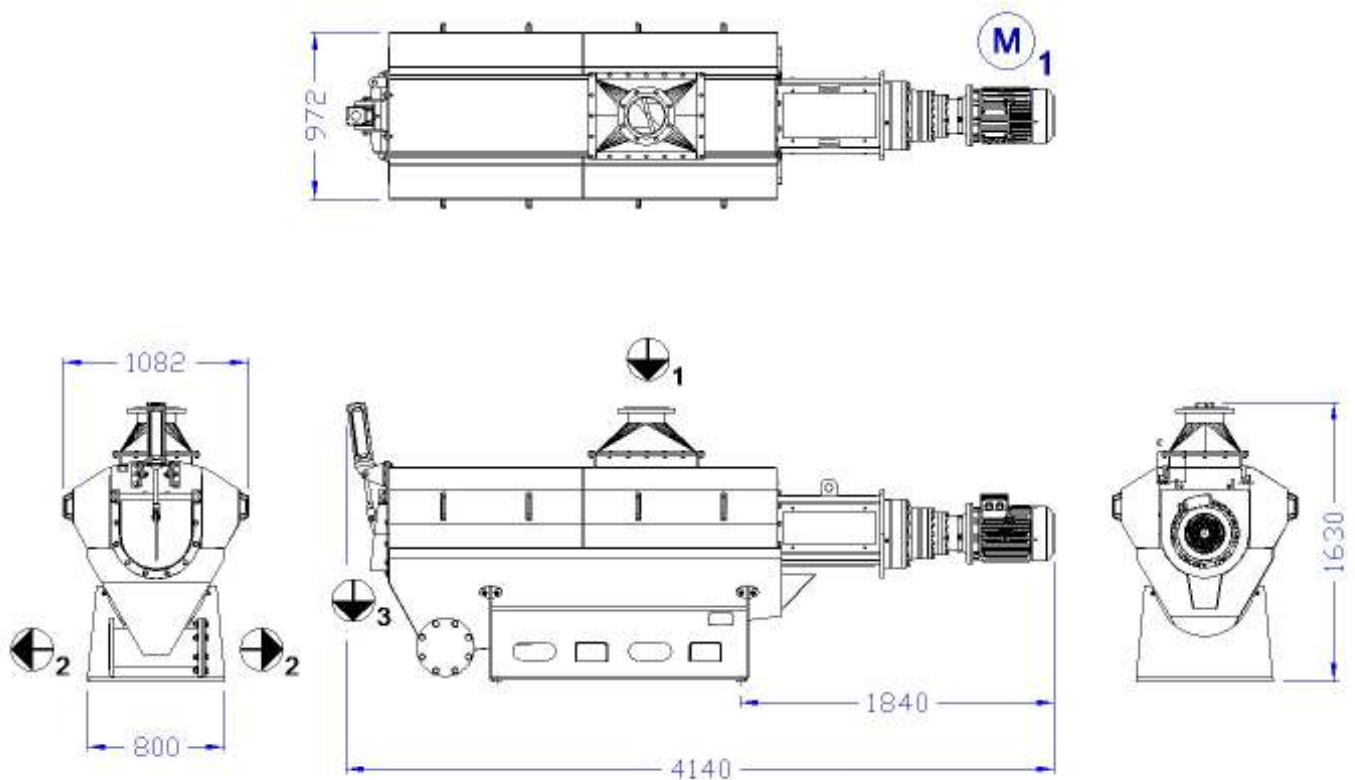
- специальной загрузочной воронкой
- защитными щитами из нержавеющей стали
- корпусом из углеродистой стали
- съемными разделительными решетками барабана
- Главная ось снабжена специальным винтом

**Мощность:** до 15 000 птиц в час



**MAVITEC**

# Пресс для пера



Due to ongoing product improvements, data shown here is subject to change without notice.  
Contact Mavitec B.V. for latest specifications.

## MAVITEC

Galileistraat 32, 1704 SE Heerhugowaard, The Netherlands  
Tel.: +31 (0)72 574 59 88 - [info@mavitec.com](mailto:info@mavitec.com) - [www.mavitec.com](http://www.mavitec.com)

**Maximize the value of your by-products!**

© 2022 Mavitec B.V.