

Пресс для пера



Функционирование: специально разработан для предварительного отделения воды, переносимой с пером бройлера, при этом уменьшая количество абсорбированной воды в пере.

Характеристики:

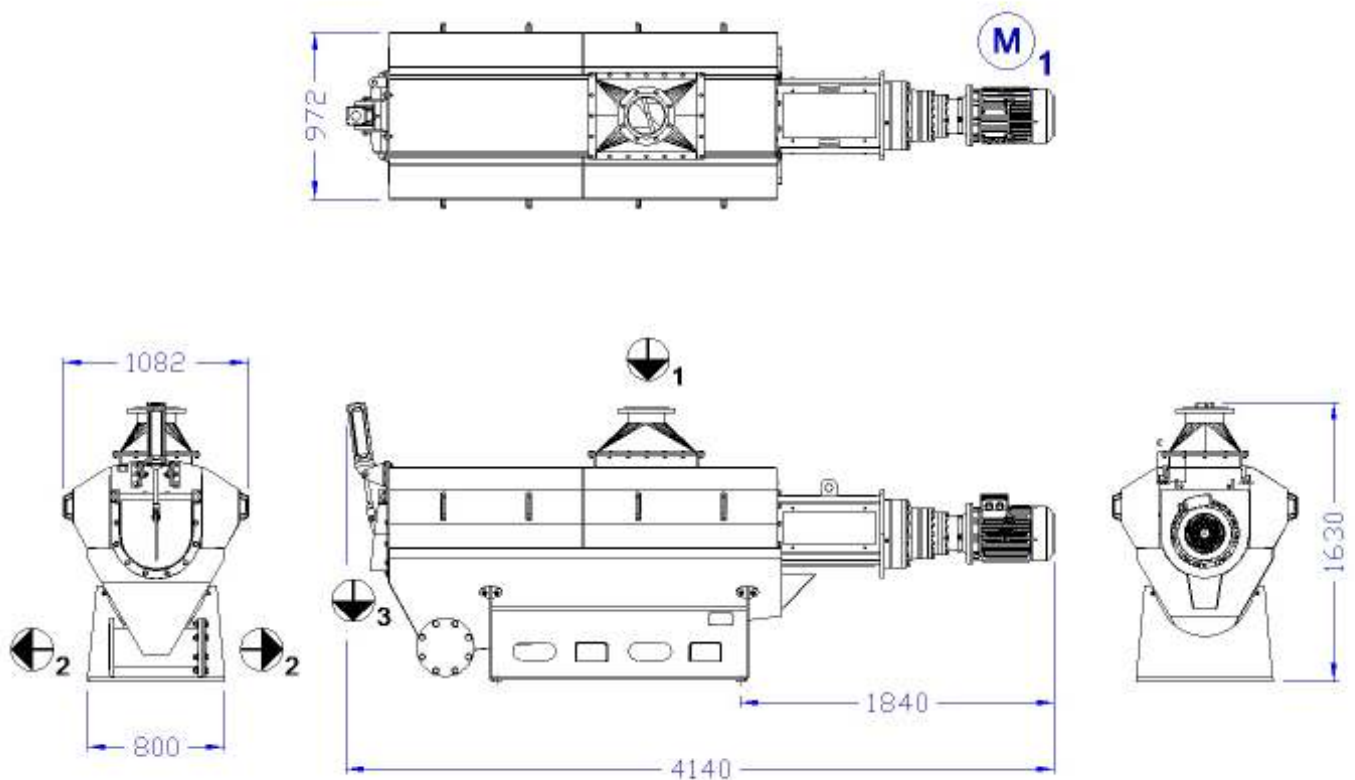
- специальной загрузочной воронкой
- защитными щитами из нержавеющей стали
- корпус из нержавеющей стали
- съемными разделительными решетками барабана
- Главная ось снабжена специальным винтом

Мощность: до 15 000 птиц в час



MAVITEC

Пресс для пера



Due to ongoing product improvements, data shown here is subject to change without notice.
Contact Mavitec B.V. for latest specifications.

MAVITEC

Galileistraat 32, 1704 SE Heerhugowaard, The Netherlands
Tel.: +31 (0)72 574 59 88 - info@mavitec.com - www.mavitec.com

Maximize the value of your by-products!

© 2022 Mavitec B.V.