

Prensa de Pluma



Función: la prensa de la pluma está diseñada especialmente para la pre-separación del agua de la transferencia de las plumas consiguiendo con ello la reducción de la cantidad de agua combinada con las plumas.

Características:

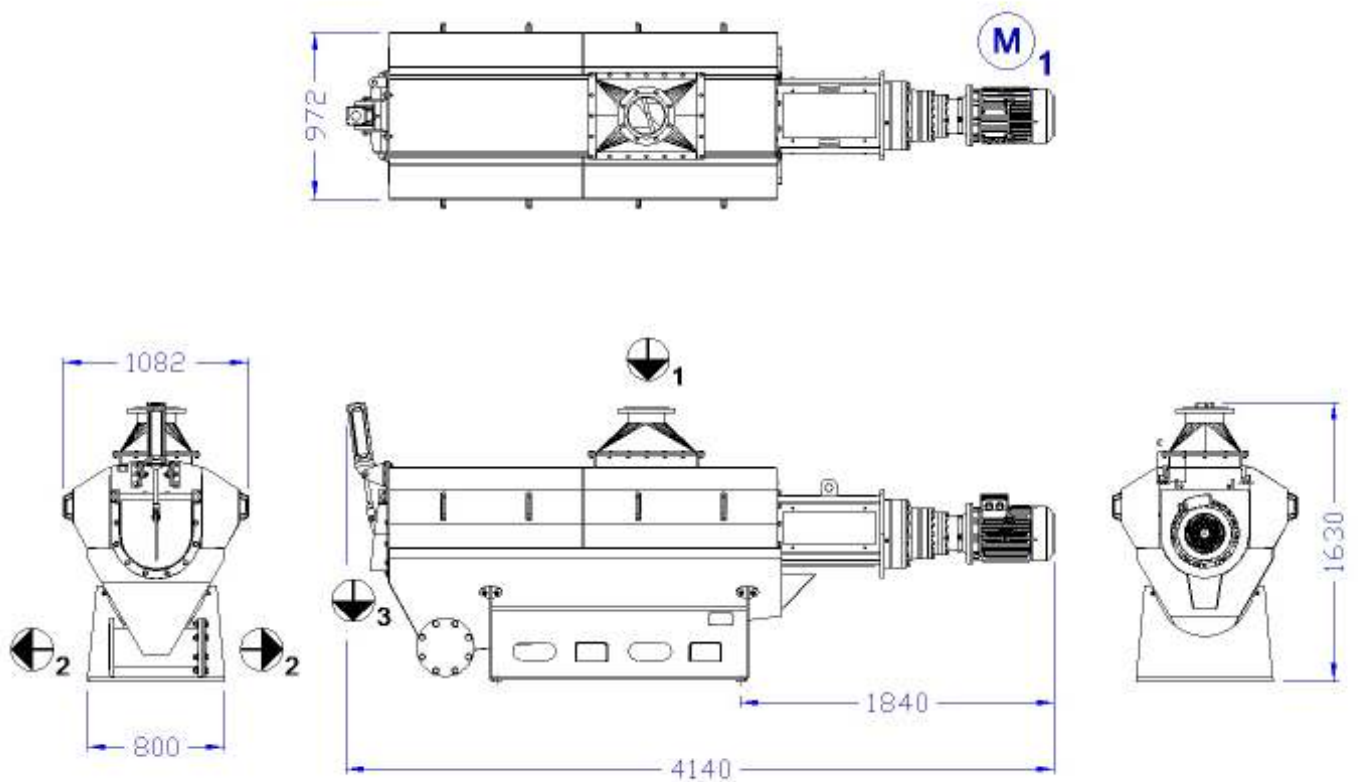
- Tolvín especial de entrada
- Placas anti-salpicaduras en acero inoxidable y bandeja antigoteo
- Jaula principal en acero inoxidable
- Listones y espaciadores reemplazables
- Eje principal con configuración de husillos continua

Capacidad: Hasta 15.000 aves por hora



MAVITEC

Prensa de Pluma



Due to ongoing product improvements, data shown here is subject to change without notice.
Contact Mavitec B.V. for latest specifications.

MAVITEC

Galileistraat 32, 1704 SE Heerhugowaard, The Netherlands
Tel.: +31 (0)72 574 59 88 - info@mavitec.com - www.mavitec.com

Maximize the value of your by-products!