

Yağ Sterilizatörü



İşlevi:

Mavitec Yağ Sterilizasyon sistemi farklı kapasiteler ile tedarik edilebilen otomatikleştirilmiş bir toplu sistemdir. Avrupa Komisyonu 1069/2009 Yönetmeliği gereği çalışmak üzere geliştirilmiştir.

Özellikleri:

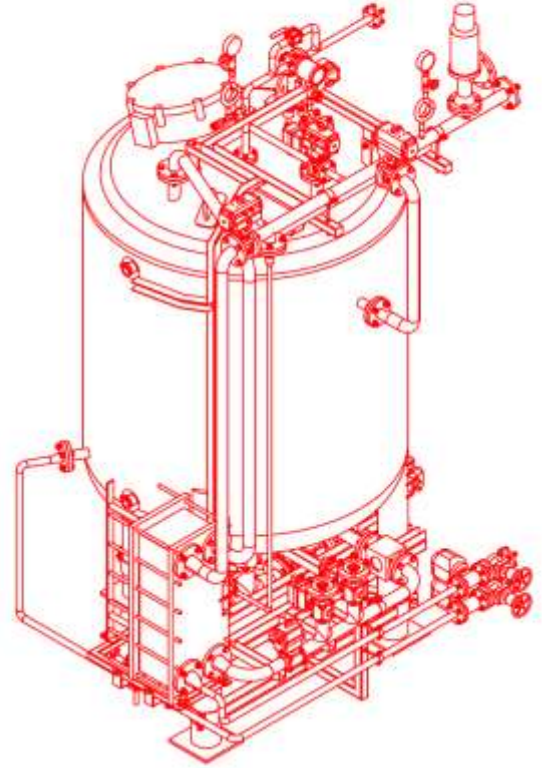
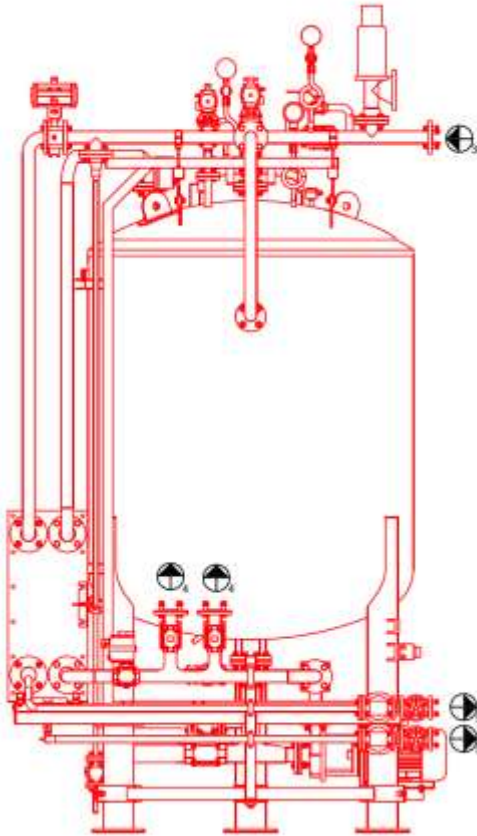
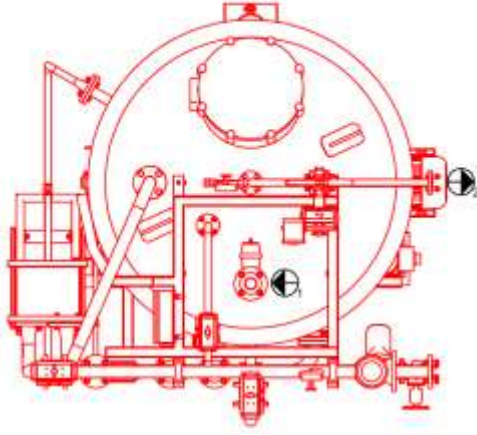
- Yağ Sterilizasyon Sistemi; şarj etme, ısıtma, basınç uygulama, işleme süresi, basınç, tahliye ve boşaltma otomatik bir devirdaim ile yapılır.
- Gerekli parametreler görüntülenirken ve kontrol edilirken minimum insan müdahalesi gerektirir.
- Kalite kontrolü ve veteriner muayeneleri için proses verileri kaydedilir
- Yöntem 1'e göre mutlak basınç 3 bar'da en az 20 dakika süreyle 133 ° C'den daha yüksek bir sıcaklıkta çalışır; Basınçlı Sterilizasyon

Kapasite / Sıra:1 – 10 ton



MAVITEC

Yağ Sterilizatörü



	INLET	FAT	
	OUTLET	VENT	
	INLET	STEAM 4 BAR	
	OUTLET	FAT	
	OUTLET	CONDENSATE	

Due to ongoing product improvements, this drawing may be subject to change without notice. Contact Mavitec B.V. for latest specifications.

Devam eden ürün geliřtirmeleri nedeniyle, burada gösterilen veriler önceden bildirilmeksizin deęiřtirilebilir.
Son yönergeler için Mavitec B.V. ile iletiřime geiniz.

MAVITEC

Galileistraat 32, 1704 SE Heerhugowaard, The Netherlands
Tel.: +31-72-574 59 88 - Fax: +31-72-574 55 48
E-mail: info@mavitec.com - www.mavitec.com