

# Стерилизатор жира



## Функции:

Система Mavitec для стерилизации жира является автоматизированной порционной системой, которая может быть поставлена с разной производительностью. Система разработана в соответствии с регламентом комиссии ЕС № 142/2011, которое дополняет постановление ЕС 1069/2009.

## Особенности:

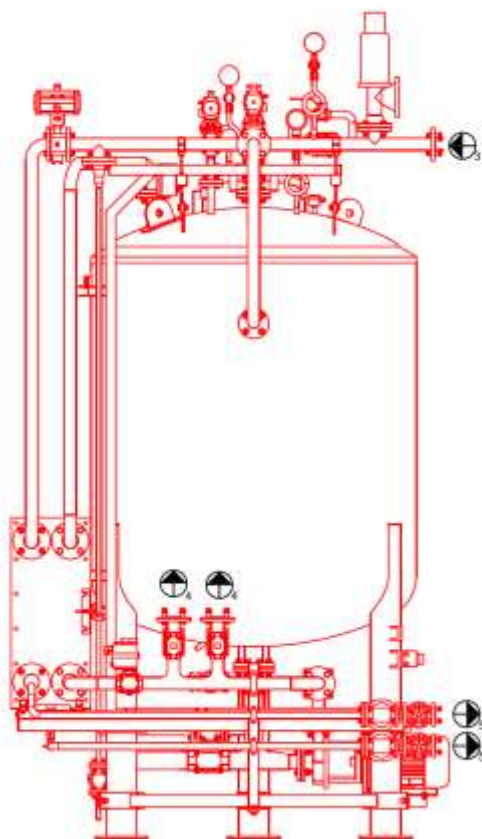
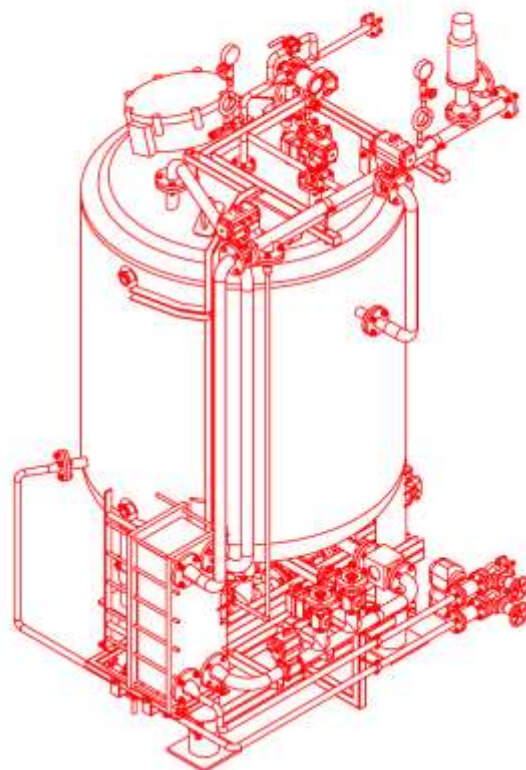
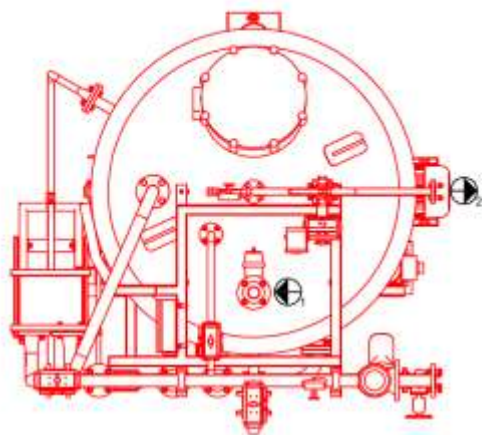
- Система стерилизации жира; загрузка, подогрев, создание давления, время выдержки, сброс давления и разгрузка - производится в автоматическом цикле
- Требуется минимальное вмешательство человека, в то время как, все параметры отслеживаются и контролируются
- Данные процесса записываются для контроля качества и ветеринарного контроля
- Процесс осуществляется при температуре свыше 133° и не менее 20 минут при абсолютном давлении 3 бар, согласно методу 1; давление стерилизации

Производительность/ диапазон : 1-10 тонн в час



**MAVITEC**

# Стерилизатор жира



	INLET	FAT	
	OUTLET	VENT	
	INLET	STEAM 4 BAR	
	OUTLET	FAT	
	OUTLET	CONDENSATE	

Due to ongoing product improvements, data shown here is subject to change without notice. Contact Mavitec B.V. for latest specifications.

Due to ongoing product improvements, data shown here is subject to change without notice.  
Contact Mavitec B.V. for latest specifications.

## MAVITEC

Галилейстрат 32, 1704 SE Херхуговард, Нидерланды  
Тел: +31-72-574 59 88 • Факс: +31-72-574 55 48E-mail:  
info@mavitec.com - www.mavitec.com