

# Fat Sterilisator



## Funktion:

Das Mavitec Fat Sterilisationssystem ist ein automatisiertes Batch-System, das mit verschiedenen Kapazitäten versorgt werden kann. Es wurde entwickelt, um gemäß der EU-Verordnung Nr. 142/2011 zu arbeiten, die die EG-Verordnung 1069/2009 umsetzt.

## Eigenschaften:

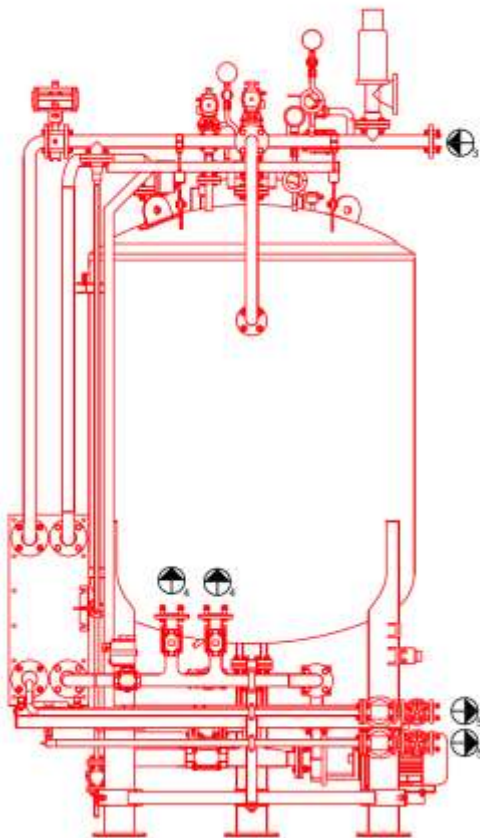
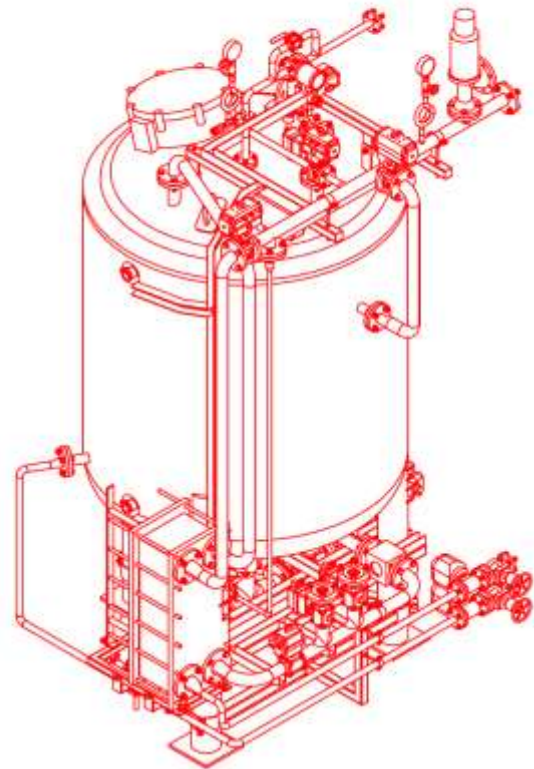
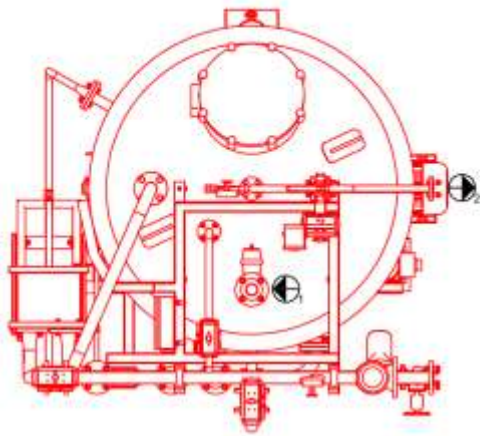
- Das Fat Sterilisationssystem; Aufladung, Heizung, Druckbeaufschlagung, Retentionszeit, Druckentlastung und Entladung erfolgt in einem automatisierten Zyklus.
- Wenig menschliche Eingriffe sind erforderlich, während die erforderlichen Parameter überwacht und kontrolliert werden.
- Prozessdaten werden für die Qualitätskontrolle und tierärztliche Inspektionen protokolliert.
- Das Verfahren arbeitet bei einer Temperatur von mehr als 133 ° für mindestens 20 Minuten bei einem Absolutdruck von 3 bar gemäß Methode 1; Drucksterilisation

**Kapazität / Reichweite:** 1 - 10 Tonnen pro Stunde



**MAVITEC**

# Fat Sterilisator



	INLET	FAT	
	OUTLET	VENT	
	INLET	STEAM 4 BAR	
	OUTLET	FAT	
	OUTLET	CONDENSATE	

Due to ongoing product improvements, this sheet may be subject to change without notice. Contact Mavitec B.V. for latest specifications.

Aufgrund der laufenden Produktverbesserungen können die hier gezeigten Daten ohne vorherige Ankündigung geändert werden. Kontaktieren Sie Mavitec B.V. für die neuesten Spezifikationen.

# MAVITEC

Galileistraat 32, 1704 SE Heerhugowaard, The Netherlands  
 Tel.: +31-72-574 59 88 - Fax: +31-72-574 55 48  
 E-mail: [info@mavitec.com](mailto:info@mavitec.com) - [www.mavitec.com](http://www.mavitec.com)