

# Sistema de Desodorización



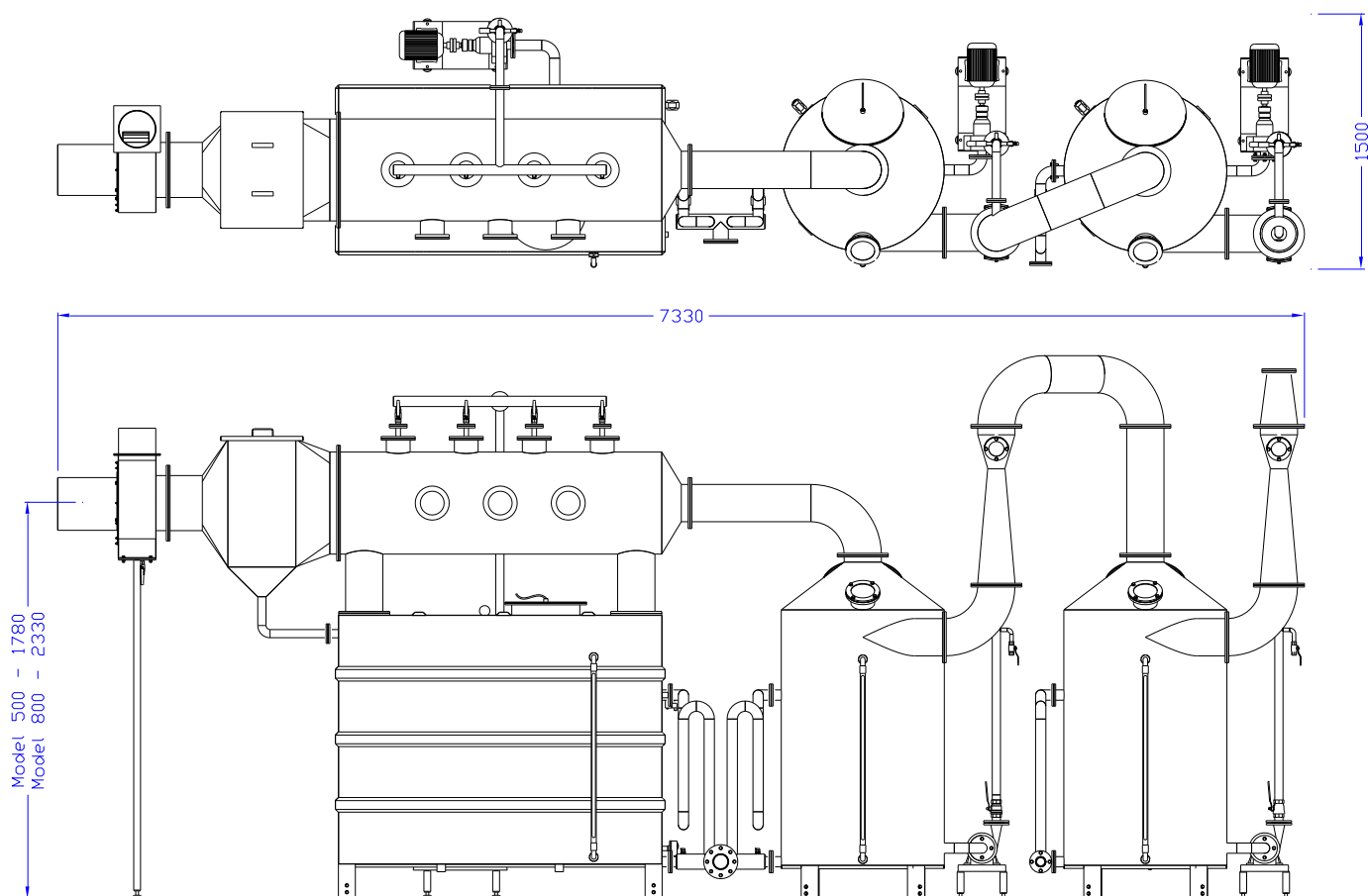
## Características

- El sistema más efectivo para reducir y controlar olores nocivos procedentes de gases incondensables y aire de proceso
- Limpia las partículas odoríferas de los gases incondensables y el aire de proceso
- Oxida las partículas odoríferas de los gases incondensables y el aire de proceso
- Incluye ventilador de 3kW en acero inoxidable
- Probado en plantas de rendering mundialmente

## Sistema de Funcionamiento

Los gases incondensables y el aire de proceso son extraídos de la unidad condensadora hacia la unidad de lavado-venturi donde los reactivos químicos son dosificados actuando como agente oxidador-limpiador del olor. Elimina partículas y limpia los típicos olores antes de liberar el aire a la atmósfera. Los gases incondensables son los vahos salientes del proceso de condensación.

# Sistema de Desodorización



## Especificaciones

Model	Longitud (A)	Ancho (B)	Altura (C)
Capacidad kg/h	mm	mm	mm
500	7330	1500	1780
800	7330	1500	2330

Debido a las mejoras constantes introducidas en nuestros productos, los datos mostrados aquí están sujetos a posibles cambios sin previo aviso. Contacte Mavitec B.V. para obtener las últimas especificaciones.

**MAVITEC**

Galileistraat 32, 1704 SE Heerhugowaard, The Netherlands  
 Tel.: +31-72-574 59 88 - Fax: +31-72-574 55 48  
 E-mail: info@mavitec.com - www.mavitec.com

**DUPPS**

Germantown, Ohio U.S.A.  
 Tel: +1-937-855 6555 • Fax: +1-937-855 6554  
 E-mail: info@dupps.com • www.dupps.com