

Система дезодорирования



Характеристики:

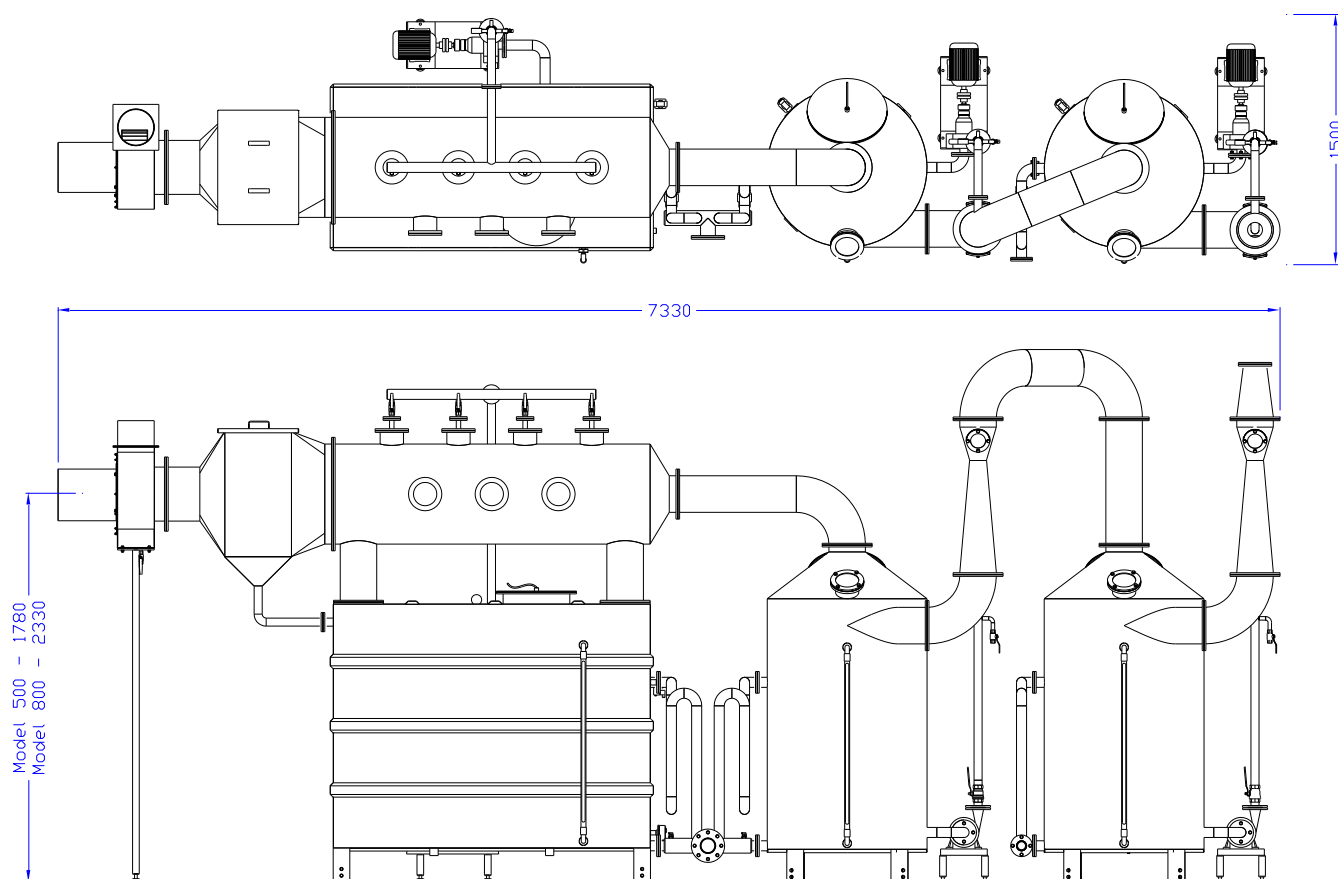
- Самая эффективная система, предназначенная для снижения и контроля вредных запахов в неконденсирующихся газах и отработанном воздухе
- Удаляет частицы из неконденсирующегося газа и отработанного воздуха
- Смывает ароматические элементы из неконденсирующихся газов и отработанного воздуха
- Окисляет ароматические элементы из неконденсирующихся газов и отработанного воздуха
- Снабжен вентилятором 3 кВт из нержавеющей стали
- Прошла испытание по всему миру

Способ работы

Неконденсирующиеся газы и отработанный воздух извлекаются из конденсатора в скруббер с трубками Вентури, где дозируются химикаты и окисляющие детергенты. В системе удаляются частицы и смываются неприятные запахи перед выпуском в атмосферу.

Неконденсирующиеся газы это пары, которые остаются после конденсации производственных испарений. В процессе переработки вырабатываются газы H_2SO_4 и NH_3 .

Система дезодорирования



Спецификации

Модель	Длина (А)	Ширина (В)	Высота (С)
Мощность кг/ч	mm	mm	mm
500	7330	1500	1780
800	7330	1500	2330

Данные характеристики постоянно совершенствуются

MAVITEC

Галилейстрат 32, 1704 SE Херхуговард, Нидерланды
Тел: +31-72-574 59 88 • Факс: +31-72-574 55 48
E-mail: info@mavitec.com • www.mavitec.com

DUPPS

Germantown, Ohio U.S.A.
Тел: +1-937-855 6555 • Факс: +1-937-855 6554
E-mail: info@dupps.com • www.dupps.com