

Systeme de Désodorisation



Caractéristiques

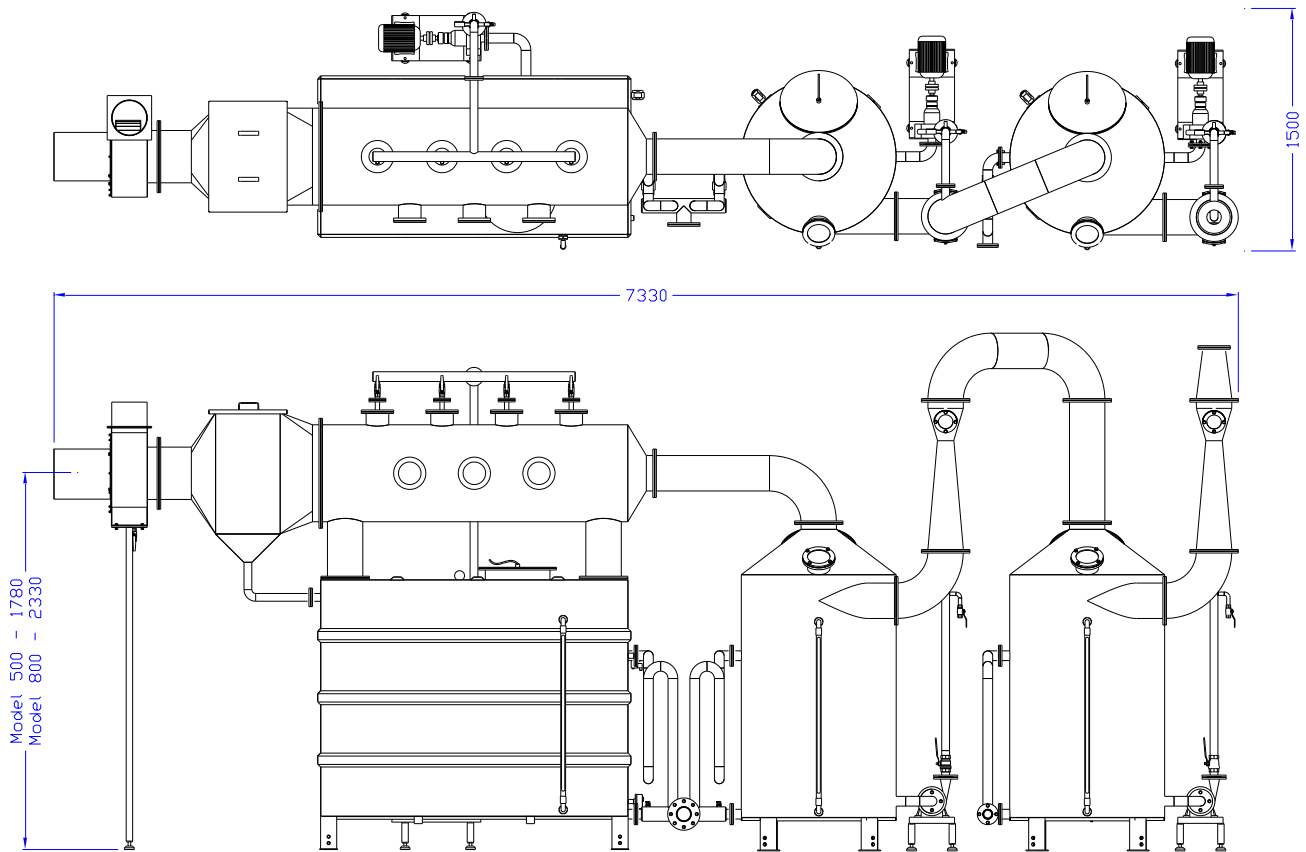
- Le système le plus effectif pour réduire et contrôler des odeurs nocives en provenance des gaz incondensables et de l'air du procès
- Il nettoie les particules odorantes des gaz incondensables et l'air du procès
- Il oxyde les particules odorantes des gaz incondensables et l'air du procès
- Il inclut le ventilateur de 3kW en acier inoxydable
- Testé dans des plantes de rendering dans le monde entier

Systeme de Fonctionnement

Les gaz incondensables et l'air du procès sont extraits de l'unité condensatrice vers l'unité de lavage-venturi ou les réactifs chimiques sont dosés agissant comme agent oxydant-nettoyeur de l'odeur. Il élimine les particules et nettoie les odeurs typiques avant de libérer l'air dans l'atmosphère. Les gaz incondensables sont les vapeurs sortantes du procès de condensation.

MAVITEC

Systeme de Désodorisation



Spécifications

Model	Longueur (A)	Largeur (B)	Hauteur (C)
Capacité kg/h	mm	mm	mm
500	7330	1500	1780
800	7330	1500	2330

Dû aux constantes améliorations introduites dans nos produits, les données montrées ici sont assujetti à des possibles changements sans préavis. Contactez Mavitec B.V. pour obtenir les dernières spécifications.

MAVITEC

Galileistraat 32, 1704 SE Heerhugowaard, The Netherlands
Tel.: +31-72-574 59 88 - Fax: +31-72-574 55 48
E-mail: info@mavitec.com - www.mavitec.com

DUPPS

Germantown, Ohio U.S.A.
Tel: +1-937-855 6555 • Fax: +1-937-855 6554
E-mail: info@dupps.com • www.dupps.com