

# Порционный Котел



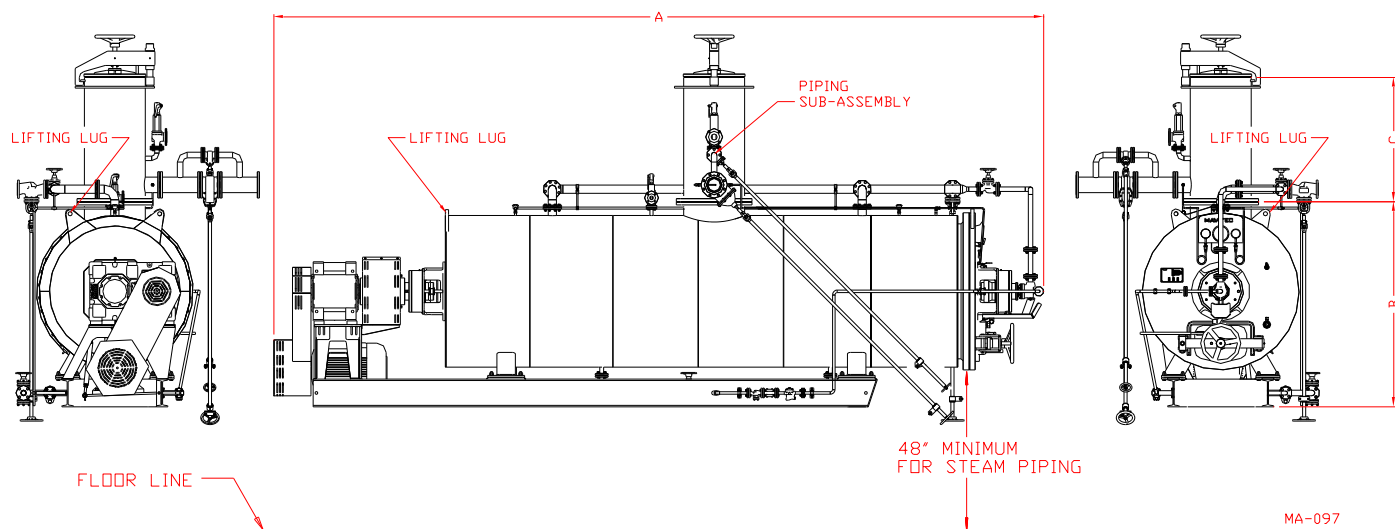
## Характеристики

- Мощности до 11.000 кг/порция
- Нагреваемые корпус и вал
- Высокая производительность вала за короткое время на 1 порцию
- Низкое тепловое воздействие на питательную ценность конечного продукта
- Прочная нижняя рама для легкого монтажа и упрощенного подведения труб
- Редуктор и привод смонтированы на раме для достижения высокой скорости и прочности
- Стандарты TÜV / PED / GOST R/GOST K/GOST B/GGTM для внутреннего давления и рабочего давления в рубашке



**MAVITEC**

# Порционный Котел



## Спецификация

Котел	Прим.					
Модель	Производительность	Мощность	Вес	Длина (A)	Высота (B)	Высота (C)
	кг/порция	кВт	кг	мм	мм	мм
1800	1100	11	4500	3600	1600	Var
3500	2200	22	8750	5700	1900	Var
5000	3500	37	11000	5700	2200	Var
7200	4600	55	19000	7600	2200	Var
8500	5500	55/75	22000	8500	2200	Var
10000	6300	75/90	28000	9000	2600	Var
12500	7800	110	32000	10500	2600	Var
16000	9700	132	37000	10500	2800	Var
18000	11000	132	40000	10500	3000	Var

Данные характеристики постоянно совершенствуются

# MAVITEC

Галилейстрат 32, 1704 SE Херхуговард, Нидерланды  
Тел: +31-72-574 59 88 • Факс: +31-72-574 55 48  
E-mail: info@mavitec.com • www.mavitec.com

# DUPPS

Germantown, Ohio U.S.A.  
Тел: +1-937-855 6555 • Факс: +1-937-855 6554  
E-mail: info@dupps.com • www.dupps.com