

# Air Cooled Condenser



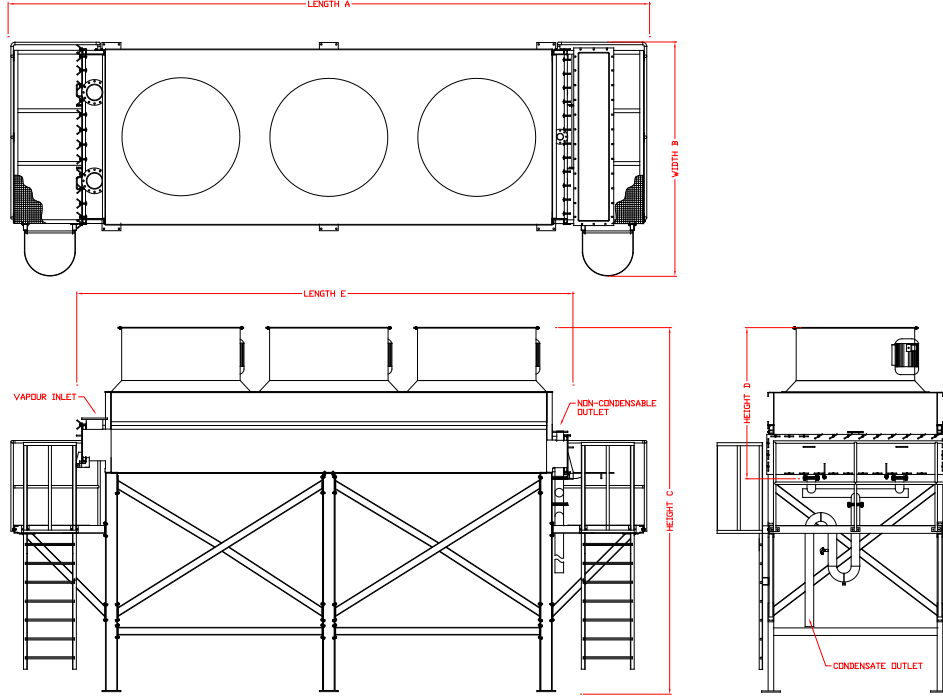
## Özellikleri:

- Batch (Kesikli) ve/veya Continuous(sürekli) pişirme proseslerinden gelen pişirme buharını soğutmak ve yoğuşturmak amacıyla kullanılır.
- Tüm materyallerin çürük buhar ve yoğuşmuş madde ile temas ettiği paslanmaz çelikten bir yapı.
- Ortam sıcaklığından en fazla 20°C yükseklikte yoğuşturma.
- Çabuk ve basit gözlemlene ve yoğunlaştırıcılarının içini rahat temizleme için kolay açılabilir kapaklar.
- Alüminyum soğutma plakaları ile paslanmaz çelikten imal edilmiş yoğuşturucu boruları.
- Çelik üretim galvanizle kaplı hava tünelleri.
- Çelik üretim ve galvanizle kaplı taşıyıcı şase, yürüme yolu ve kafes merdiven.



**MAVITEC**

# Aerocondensador



## Specifications Özellikler:

Model	Kapasite	Güç	Havalandırma	Uzunluk(A)	En(B)	Yükseklik(C)
	kg/bölüm	kW	No.	mm	mm	mm
50	1800	22	2	8500	3100	4900
85	2800	22	2	8500	3100	4900
170	3500	33	3	8500	3100	4900
225	5000	44	4	10500	3100	4900
7500	7500	44	2	10500	4000	5800
9000	9000	66	3	12500	4000	5800

Due to ongoing product improvements, data shown here is subject to change without notice.  
Contact Mavitec B.V. for latest specifications.

# MAVITEC

Galileistraat 32, 1704 SE Heerhugowaard, The Netherlands  
Tel.: +31 (0)72 574 59 88 - info@mavitec.com - www.mavitec.com

**Maximize the value of your by-products!**