

# Пресс для пера



**Функционирование:** специально разработан для предварительного отделения воды, переносимой с пером бройлера, при этом уменьшая количество абсорбированной воды в пере.

**Характеристики:**

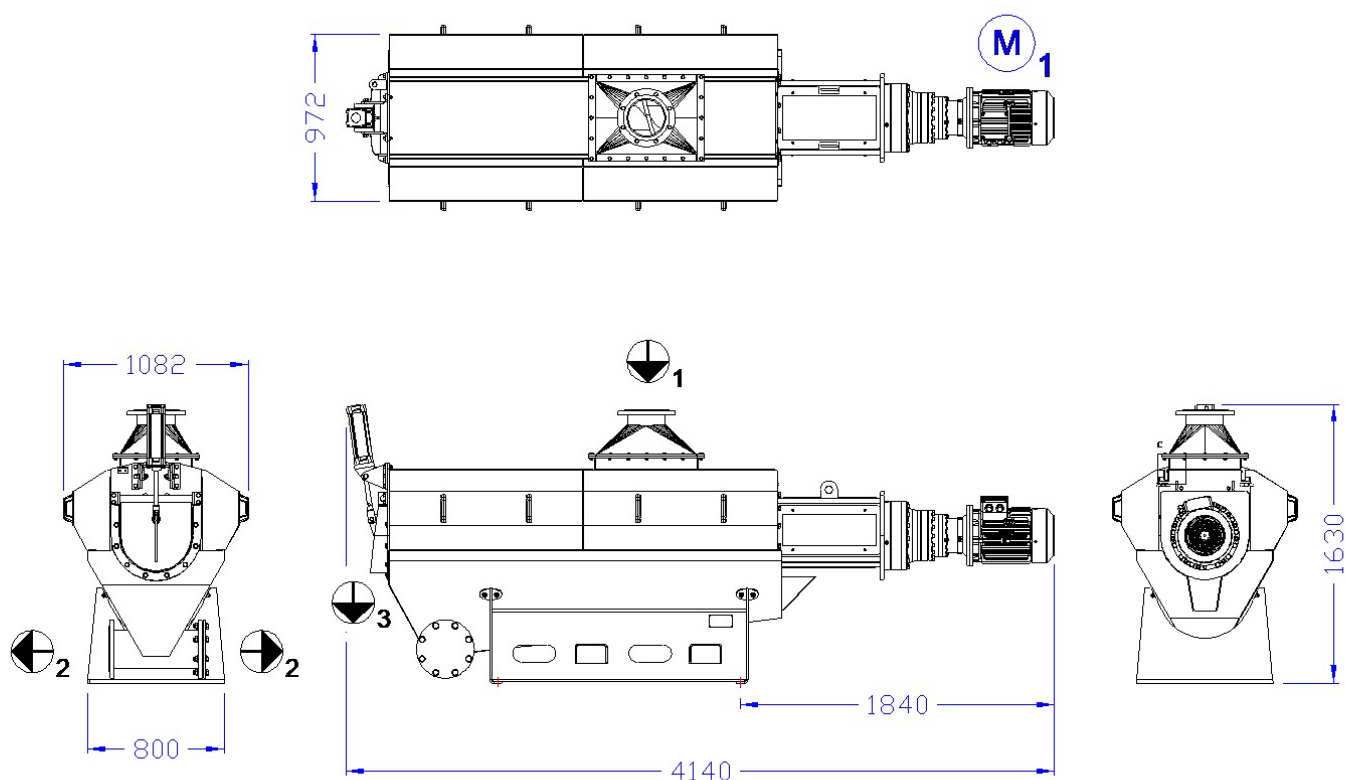
- специальной загрузочной воронкой
- защитными щитами из нержавеющей стали
- корпусом из углеродистой стали
- съемными разделительными решетками барабана
- Главная ось снабжена специальным винтом

**Мощность:** до 15 000 птиц в час



**MAVITEC**

# Пресс для пера



Due to ongoing product improvements, data shown here is subject to change without notice.  
Contact Mavitec B.V. for latest specifications.

# MAVITEC

Галилейстрат 32, 1704 SE Херхуговард, Нидерланды  
Тел: +31-72-574 59 88  
E-mail: [info@mavitec.com](mailto:info@mavitec.com) - [www.mavitec.com](http://www.mavitec.com)