

Presse de Plume



Fonction: la presse des plumes est spécialement conçue pour la pré-séparation de l'eau de transfert des plumes de poulets en réduisant ainsi la quantité d'eau combinée avec les plumes.

Caractéristiques:

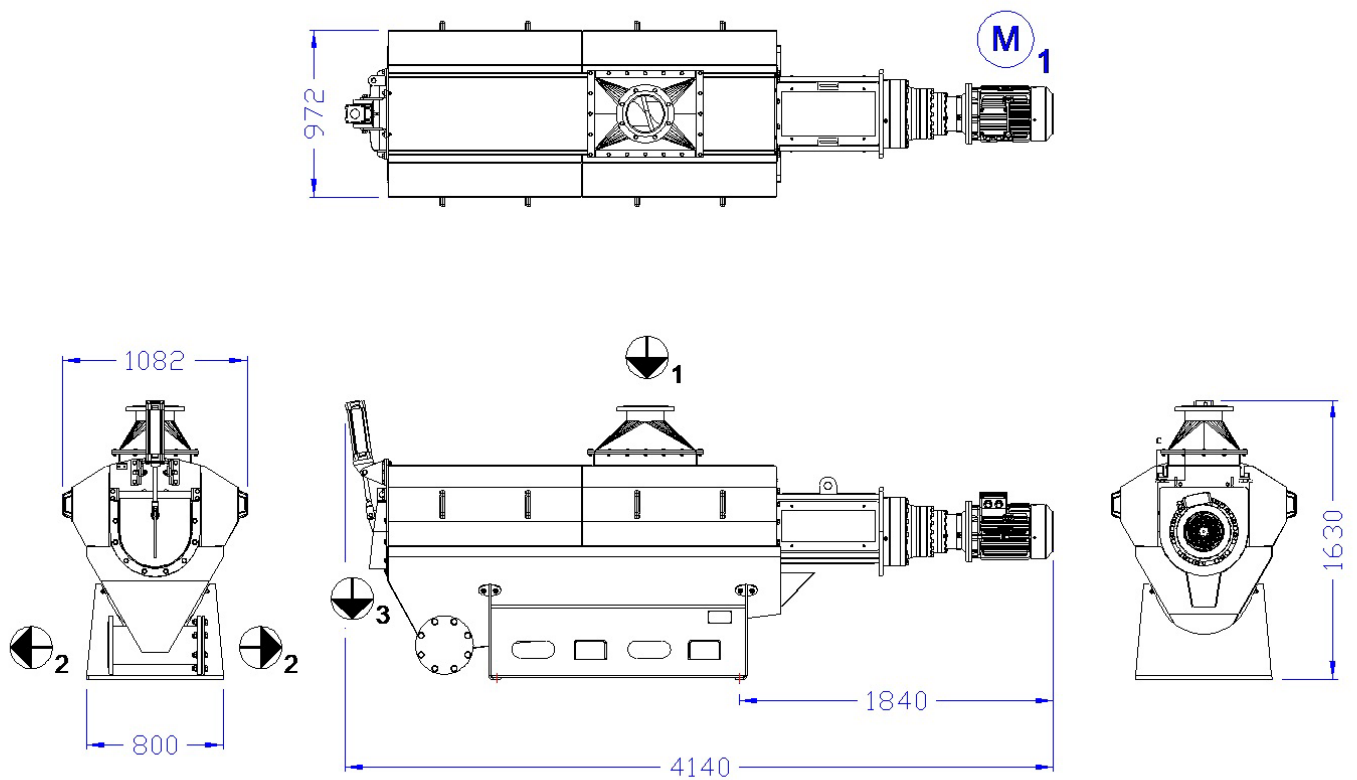
- Petite trémie d'alimentation spéciale d'entrée
- Panneaux anti-éclaboussement
- Acier inoxydable et le tiroir d'égouttement.
- Cage principale en acier au carbone avec des lattes et des entretoises remplaçables.
- Arbre principal avec une configuration aux vis continue

Capacité: Jusqu'à 15 000 oiseaux par heure



MAVITEC

Presse de Plume



Due to ongoing product improvements, data shown here is subject to change without notice.
Contact Mavitec B.V. for latest specifications.

MAVITEC

Galileistraat 32, 1704 SE Heerhugowaard, The Netherlands
Tel.: +31-72-574 59 88 - Fax: +31-72-574 55 48
E-mail: info@mavitec.com - www.mavitec.com