

Пресс для пера



Функционирование: специально разработан для предварительного отделения воды, переносимой с пером бройлера, при этом уменьшая количество абсорбированной воды в пере.

Характеристики:

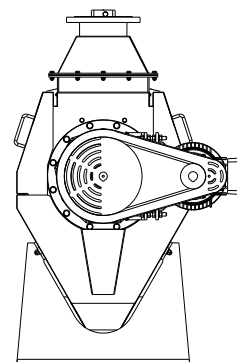
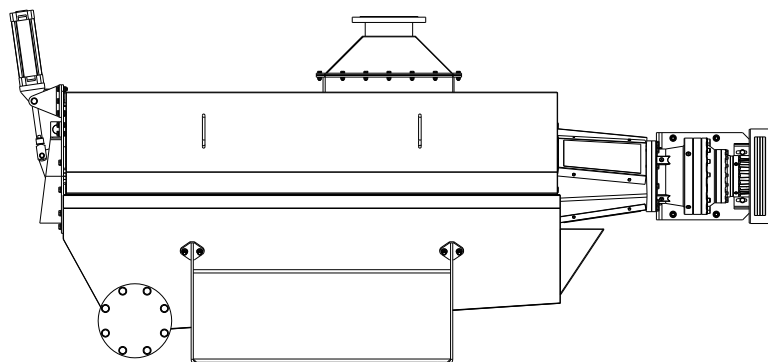
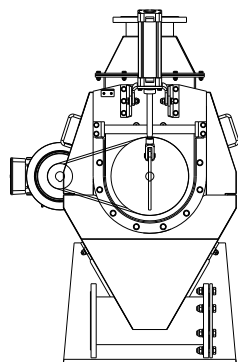
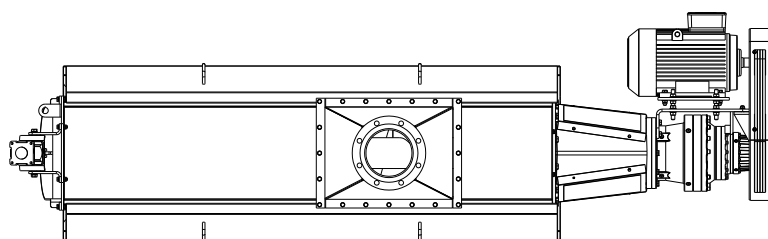
- специальной загрузочной воронкой
- защитными щитами из нержавеющей стали
- V-лентой
- корпусом из углеродистой стали
- съемными разделительными решетками барабана
- Главная ось снабжена специальным винтом

Мощность: до 13 500 птиц в час



MAVITEC

Пресс для пера



Due to ongoing product improvements, data shown here is subject to change without notice.
Contact Mavitec B.V. for latest specifications.

MAVITEC

Галилейстрат 32, 1704 SE Херхуговард, Нидерланды
Тел: +31-72-574 59 88
E-mail: info@mavitec.com - www.mavitec.com