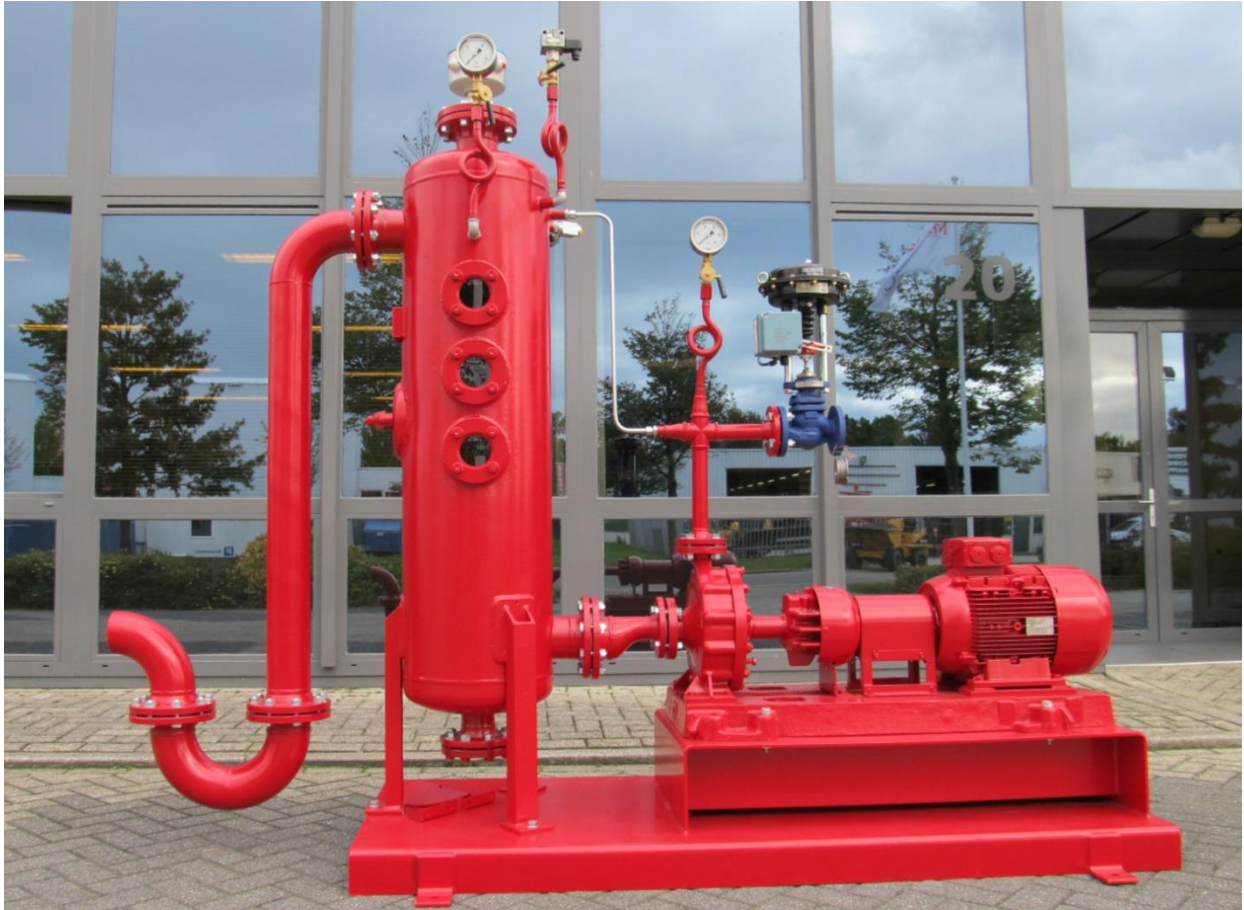


СВКВД

Системы Возврата Конденсата Высокого Давления



Характеристики :

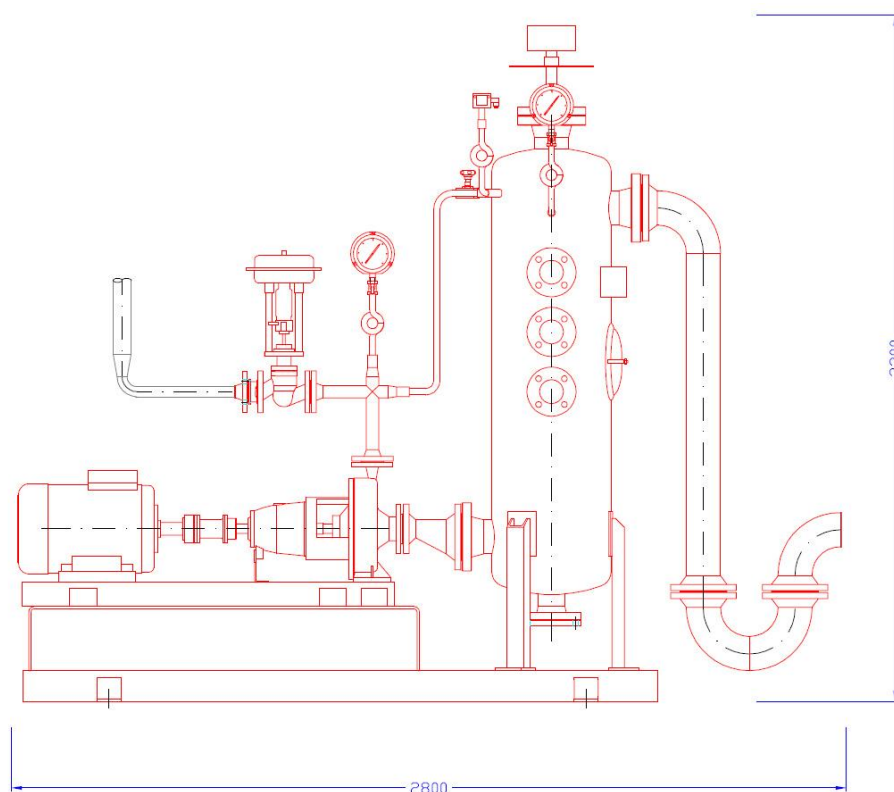
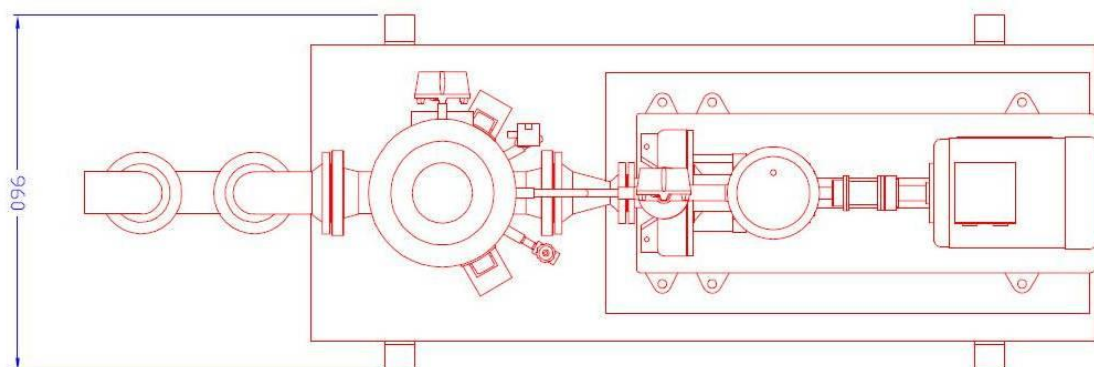
- Смонтированная на раме передвижная система возврата конденсата высокого давления, конденсат поступает непосредственно в котёл, минуя обычную систему питания котла, без ненужных потерь.
- Сокращение энергозатрат на 15% при рабочем давлении 10 бар.
- Сокращение расхода воды в паровой системе.
- Сокращение расхода химикатов.
- Увеличение коэффициента теплопередачи.
- Возможны различные мощности и напоры насосов на выходе
- Возможна автономная приборная панель с ПИД-регулятором.



MAVITEC

СВКВД

Системы Возврата Конденсата Высокого Давления



Данные характеристики постоянно совершенствуются

MAVITEC

Галилейстрат 20, 1704 SE Херхуговард, Нидерланды
Тел: +31-72-574 59 88 • Факс: +31-72-574 55 48
E-mail: info@mavitec.com • www.mavitec.com

DUPPS

Germantown, Ohio U.S.A.
Тел: +1-937-855 6555 • Факс: +1-937-855 6554
E-mail: info@dupps.com • www.dupps.com