

Сепаратор Для Мягкого Материала



Преимущества:

Сепаратор Mavites представляет собой водоотделитель для субпродуктов и пера. Длина барабана из нержавеющей стали составляет 3.390 мм. Блок комплектуется рамой из нержавеющей стали, сито вращающегося барабана приводится в движение электродвигателем с фиксированной скоростью и транспортировочным шнеком для субпродуктов и пера в сите.

Особенности:

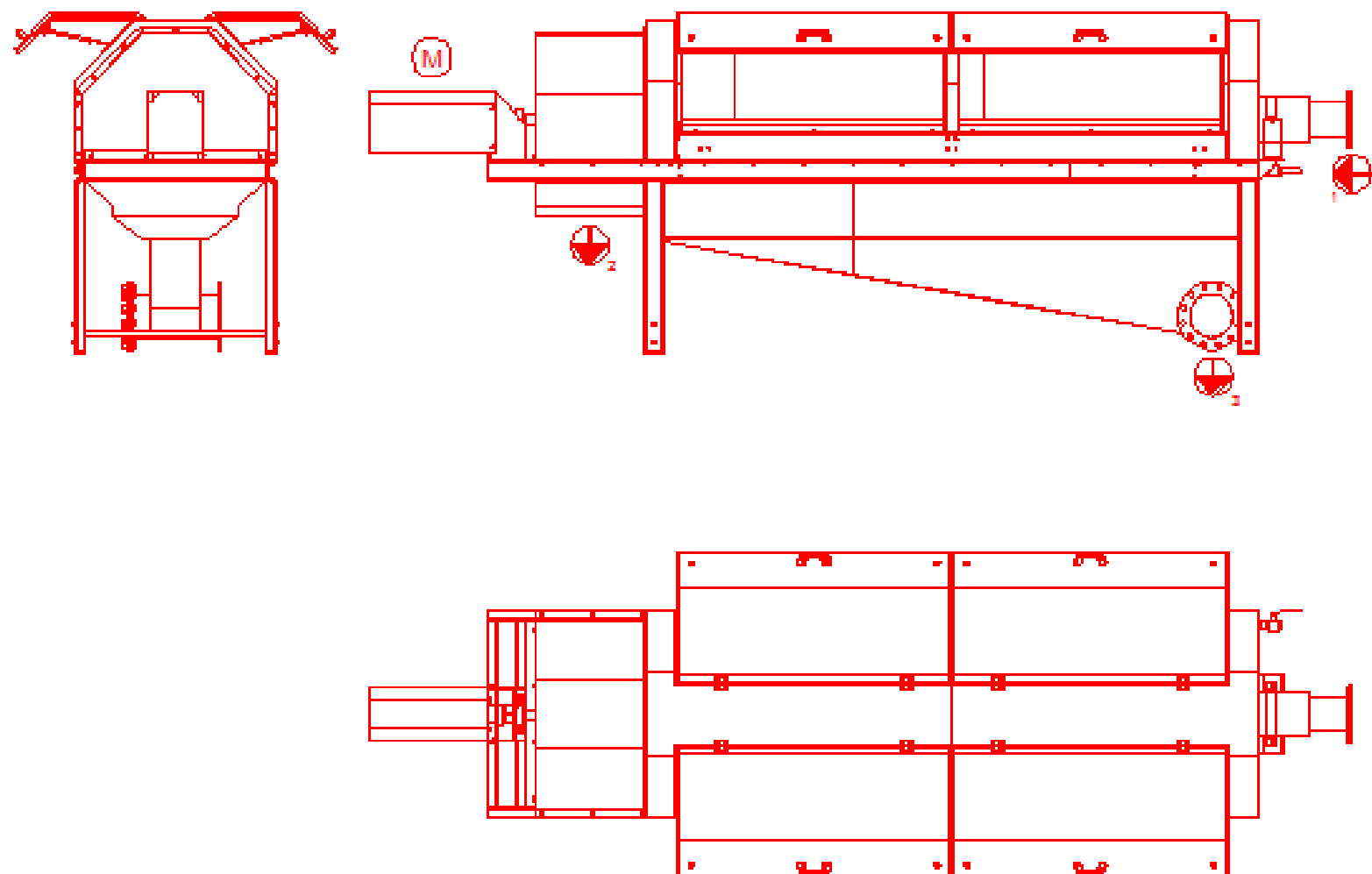
- Сепаратор для мягкого материала отделяет воду используя центробежную силу
- Система экономит энергию, так как нет необходимости выпаривать избыточную воду
- Благодаря продуманной конструкции сепаратор является экономично эффективным.

Пределы производительности: до 12,000 птиц в час



MAVITEC

Сепаратор Для Мягкого Материала



Due to ongoing product improvements, data shown here is subject to change without notice.
Contact Mavitec B.V. for latest specifications.

MAVITEC

Galileistraat 20, 1704 SE Heerhugowaard, The Netherlands
Tel.: +31-72-574 59 88 - Fax: +31-72-574 55 48
E-mail: info@mavitec.com - www.mavitec.com