

Esterilizador de Grasa



Función:

El sistema de esterilización de grasa de Mavitec es un sistema de lotes automatizado que se puede suministrar con varias capacidades. Está desarrollado para funcionar de acuerdo con el Reglamento de la Comisión Europea N° 142/2011 que implementa el Reglamento (CE) n° 1069/2009.

Características:

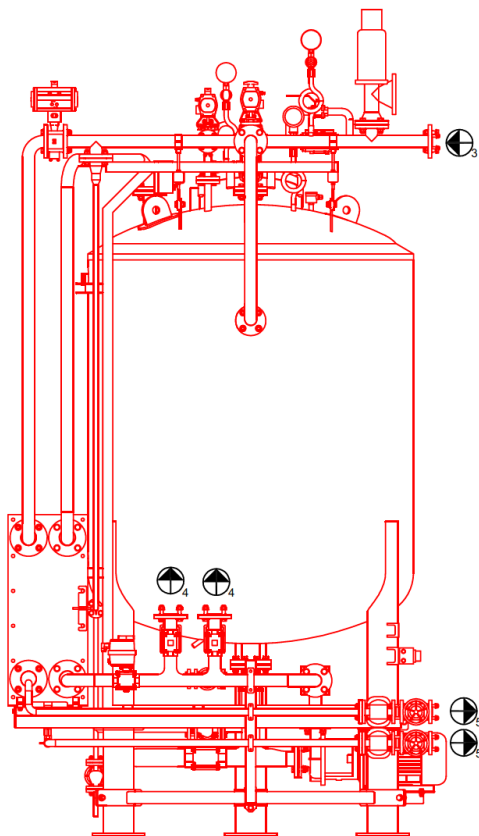
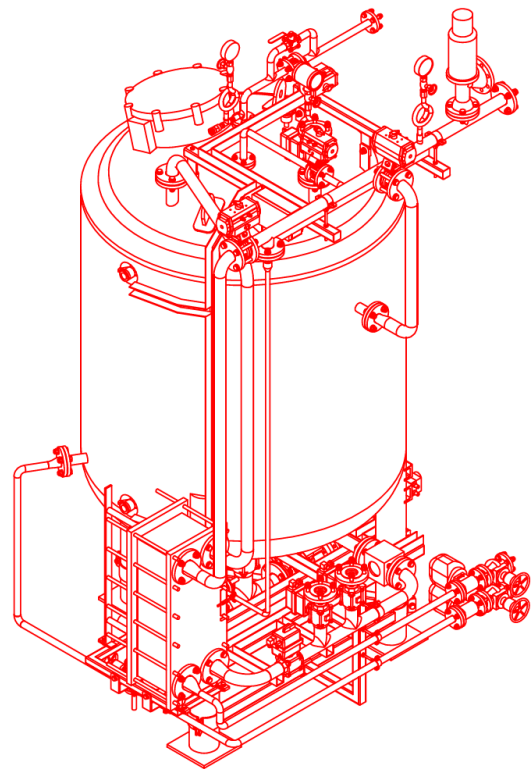
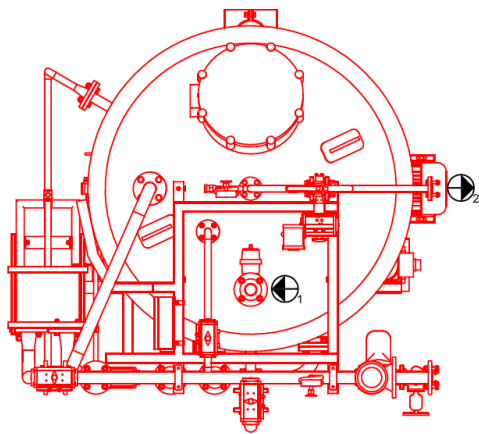
- El sistema de esterilización de grasa: Carga, calefacción, presurización, tiempo de retención, liberación y descarga de la presión, se realiza en un ciclo automatizado
- Se requiere interferencia mínima humana, mientras que los parámetros requeridos son monitoreados y controlados
- Los datos del proceso se registran para el control de calidad y las inspecciones veterinarias
- El proceso funciona a una temperatura superior a 133 ° durante al menos 20 minutos a una presión absoluta de 3 bar, de acuerdo con el Método 1: Esterilización a presión






Capacidad / Rango: 1 - 10 toneladas por hora



MAVITEC

Esterilizador de Grasa



	INLET	FAT	
	OUTLET	VENT	
	INLET	STEAM 4 BAR	
	OUTLET	FAT	
	OUTLET	CONDENSATE	

Due to ongoing product improvements, data shown here is subject to change without notice. Contact Mavitec B.V. for latest specifications.

Due to ongoing product improvements, data shown here is subject to change without notice.
Contact Mavitec B.V. for latest specifications.

MAVITEC

Galileistraat 20, 1704 SE Heerhugowaard, The Netherlands
Tel.: +31-72-574 59 88 - Fax: +31-72-574 55 48
E-mail: info@mavitec.com - www.mavitec.com