

# Stérilisateur de Graisse



## Fonction:

Le système de stérilisation de graisse Mavitec est un système de traitement automatisé qui peut être fourni avec différentes capacités. Il est développé pour fonctionner conformément au règlement n ° 142/2011 de la Commission européenne qui met en œuvre le règlement CE 1069/2009.

## Caractéristiques:

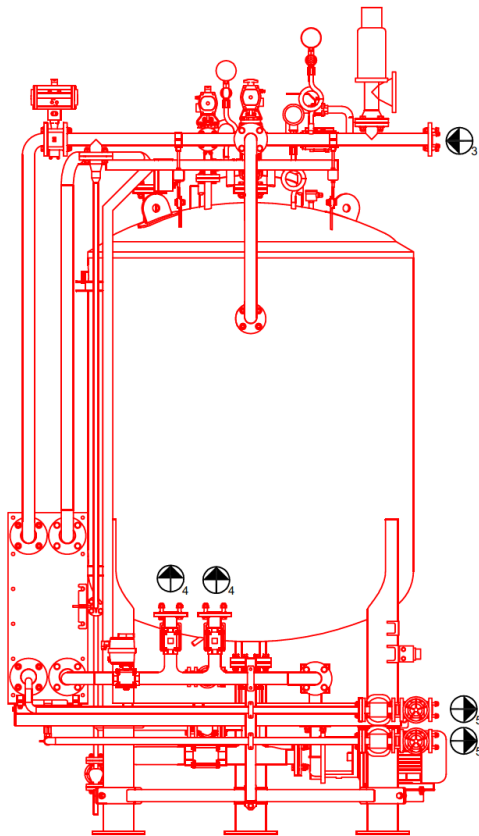
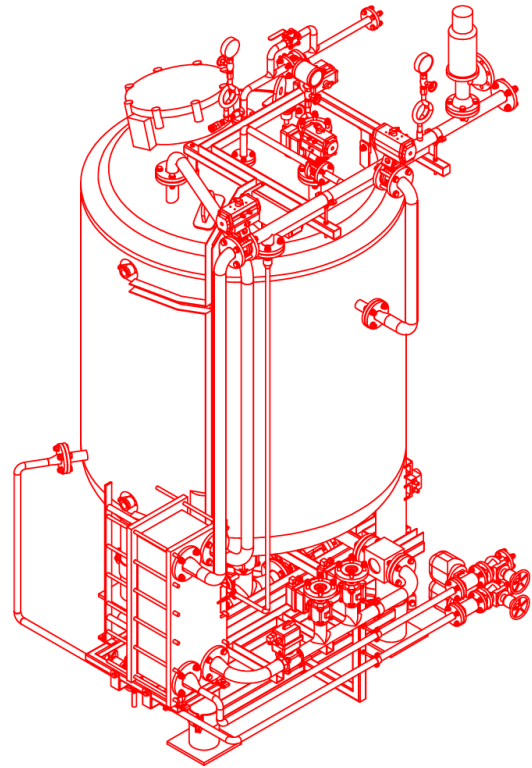
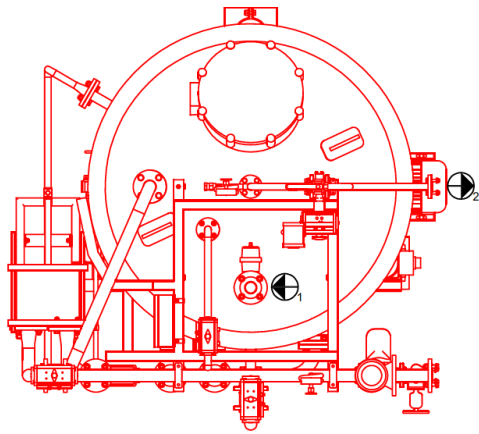
- Le système de stérilisation des graisses: La charge, le chauffage, la pressurisation, le temps de rétention, la libération de pression et la décharge, se fait dans un cycle automatisé
- Des interférences humaines minimales sont requises, tandis que les paramètres requis sont surveillés et contrôlés
- Les données de processus sont consignées pour le contrôle de la qualité et les inspections vétérinaires
- Le procédé fonctionne à une température supérieure à 133 ° pendant au moins 20 minutes à une pression absolue de 3 bar, selon la Méthode 1 : Stérilisation sous pression

**Capacité / Portée:** 1 à 10 tonnes par heure



**MAVITEC**

# Stérilisateur de Graisse



	INLET	FAT	
	OUTLET	VENT	
	INLET	STEAM 4 BAR	
	OUTLET	FAT	
	OUTLET	CONDENSATE	

Due to ongoing product improvements, data shown here is subject to change without notice. Contact Mavitec B.V. for latest specifications.

Due to ongoing product improvements, data shown here is subject to change without notice.  
Contact Mavitec B.V. for latest specifications.

# MAVITEC

Galileistraat 20, 1704 SE Heerhugowaard, The Netherlands  
Tel.: +31-72-574 59 88 - Fax: +31-72-574 55 48  
E-mail: [info@mavitec.com](mailto:info@mavitec.com) - [www.mavitec.com](http://www.mavitec.com)