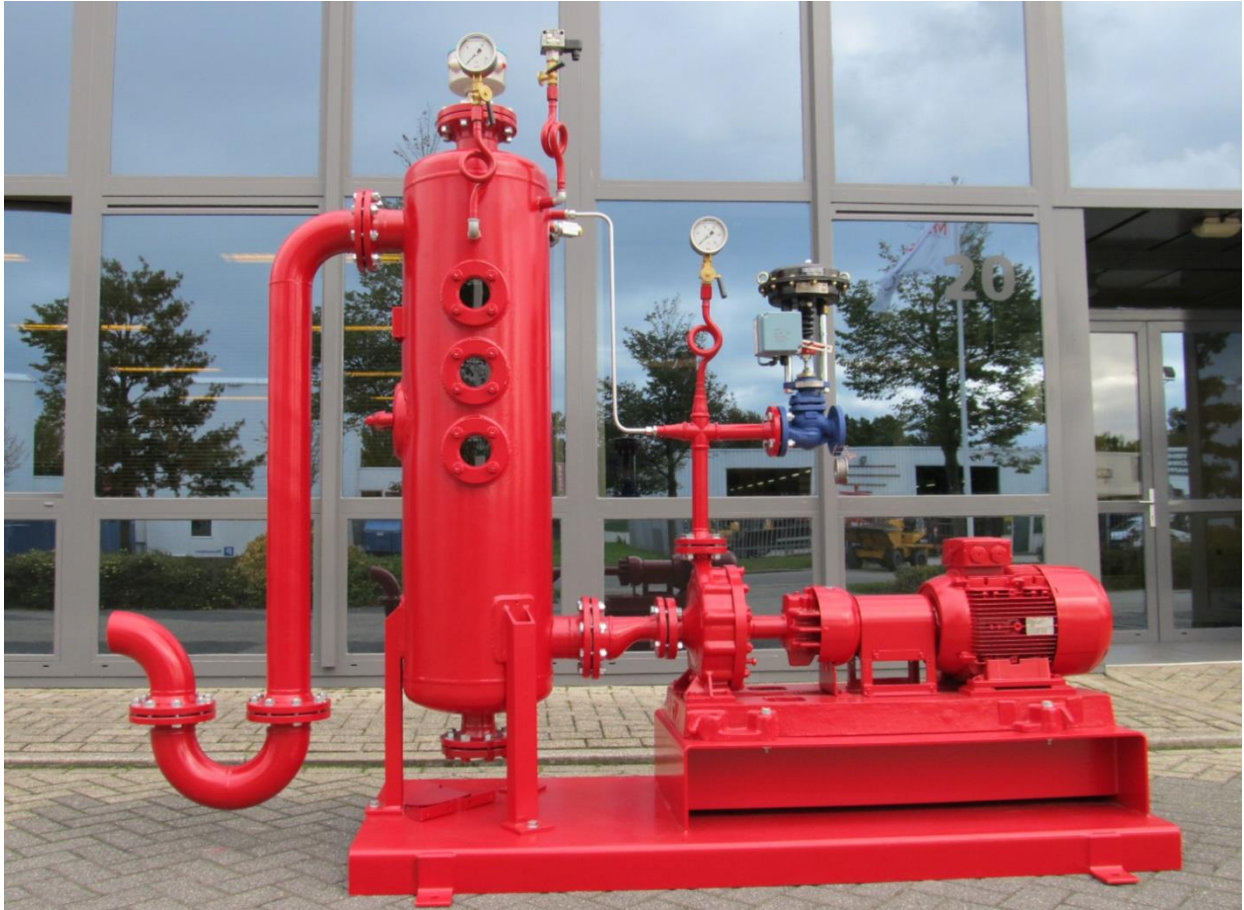


PCRS

Unité Pressurisé de Retour des Condensats



Caractéristiques

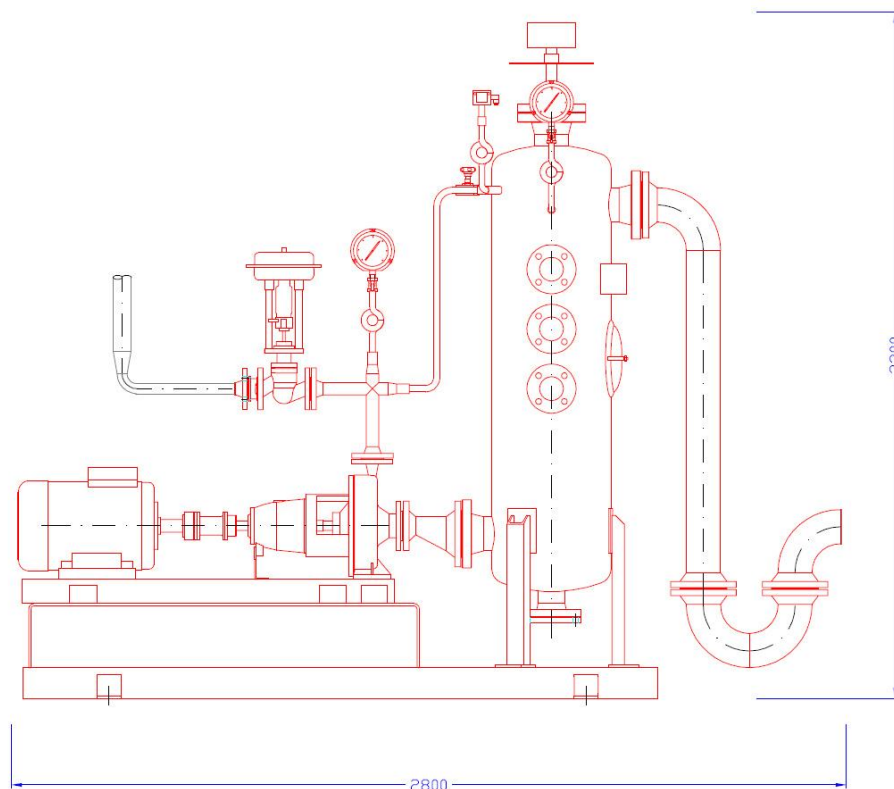
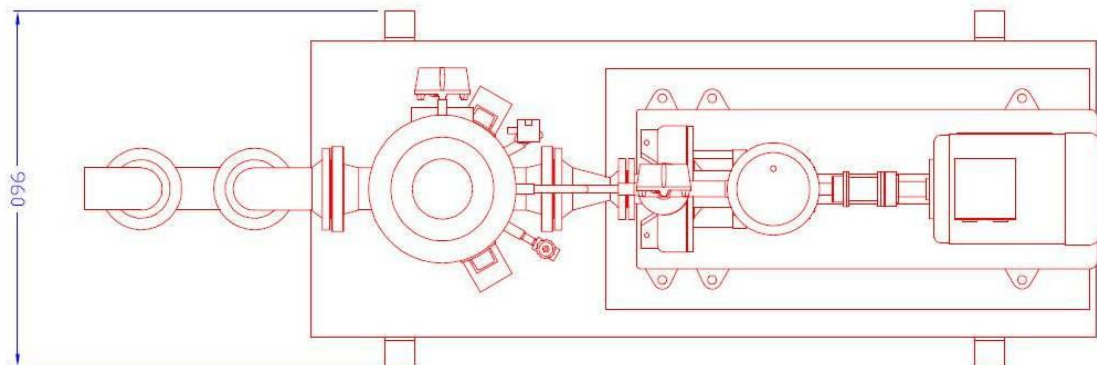
- Système de collection et pompage des condensats monté sur un socle de support. Les condensats sont pompés directement à la chaudière sans pertes flash.
- Réduit la consommation d'énergie de plus de 15% @ de 10 bars (g) de la pression de fonctionnement.
- Réduit la consommation d'eau du système de la vapeur.
- Réduction de la consommation de produits chimiques.
- Améliore les performances de transfert de chaleur.
- Plusieurs capacités de pompage et pressions sont disponibles.
- En option: panneau de commande indépendant équipé d'un système de contrôle PID.



MAVITEC

PCRS

Unité Pressurisé de Retour des Condensats



Dû aux constantes améliorations introduites dans nos produits, les données montrées ici sont assujetti à des possibles changements sans préavis. Contactez Mavitec B.V. pour obtenir les dernières spécifications.

MAVITEC

Galileistraat 20, 1704 SE Heerhugowaard, The Netherlands
Tel.: +31-72-574 59 88 - Fax: +31-72-574 55 48
E-mail: info@mavitec.com - www.mavitec.com

DUPPS

Germantown, Ohio U.S.A.
Tel: +1-937-855 6555 • Fax: +1-937-855 6554
E-mail: info@dupps.com • www.dupps.com