

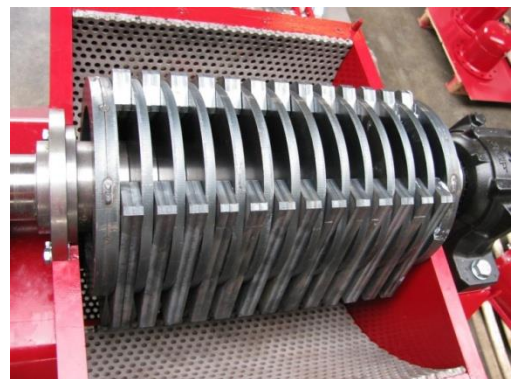
# Martinater® 700



**Fonction:** pour broyer des produits excédents aux boutiques, restaurants et n'importe quel autre genre de nourriture approprié pour le recyclage ou comme additif dans des stations de biogaz.

**Caractéristiques:**

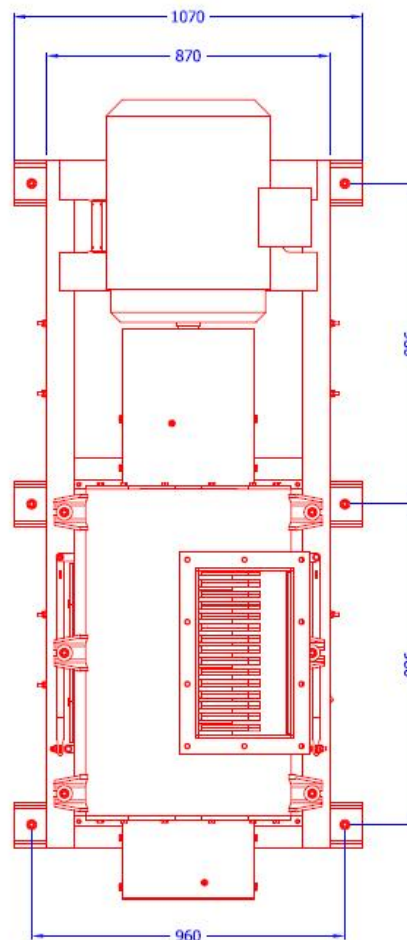
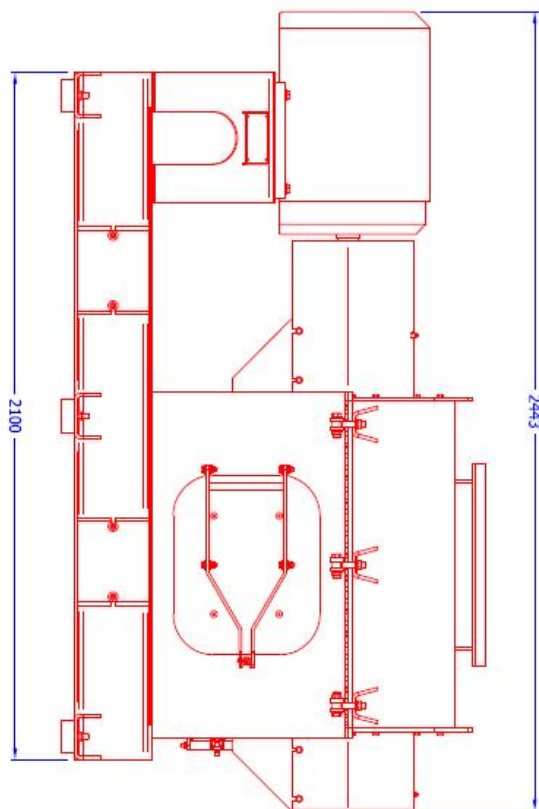
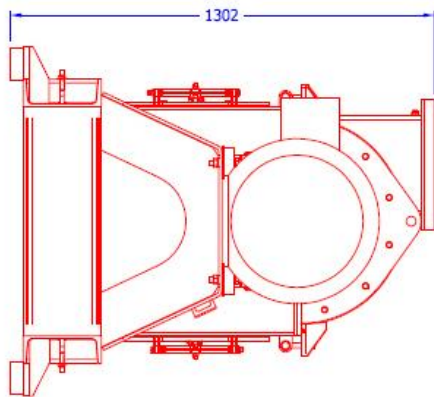
- Exécution pour des hautes performances
- Dessin simple et de faible maintenance
- Taille compacte
- Basé sur le principe des marteaux oscillants
- Changement facile et remplacement des cribles
- Section spéciale de ramassage des matériaux 'étranges' comme par exemple des couteaux



**Capacité\*:** (\* dépend de la composition du matériel)  
dès 7,5 m<sup>3</sup> par heure jusqu'à 20 m<sup>3</sup> par heure

**MAVITEC**

# Martinater® 700



Dû aux constantes améliorations introduites dans nos produits, les données montrées ici sont assujetti à des possibles changements sans préavis. Contactez Mavitec B.V. pour obtenir les dernières spécifications.

## MAVITEC

Galileistraat 20, 1704 SE Heerhugowaard, The Netherlands  
Tel.: +31-72-574 59 88 - Fax: +31-72-574 55 48  
E-mail: [info@mavitec.com](mailto:info@mavitec.com) - [www.mavitec.com](http://www.mavitec.com)