

CONTINUOUS HYDROLYZOR™

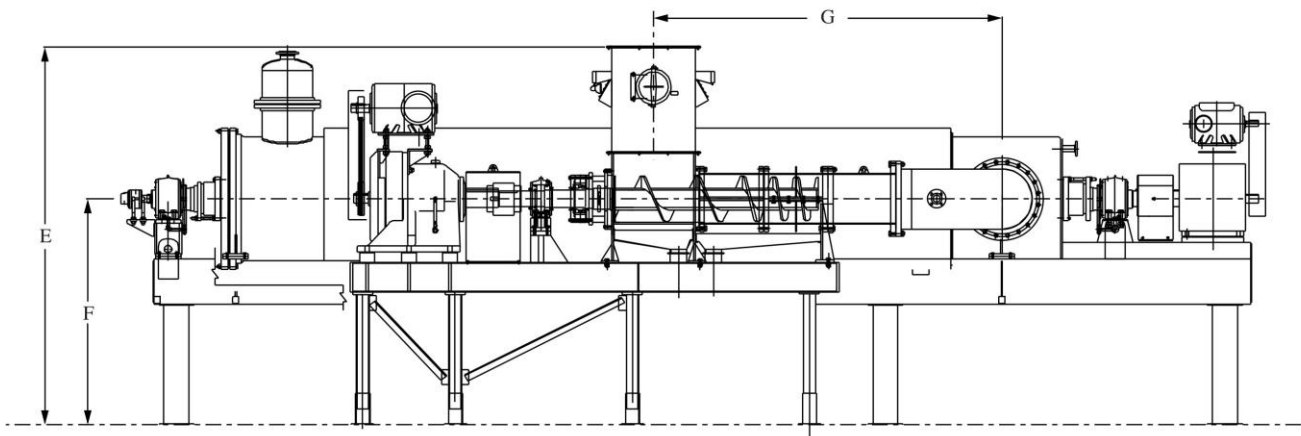
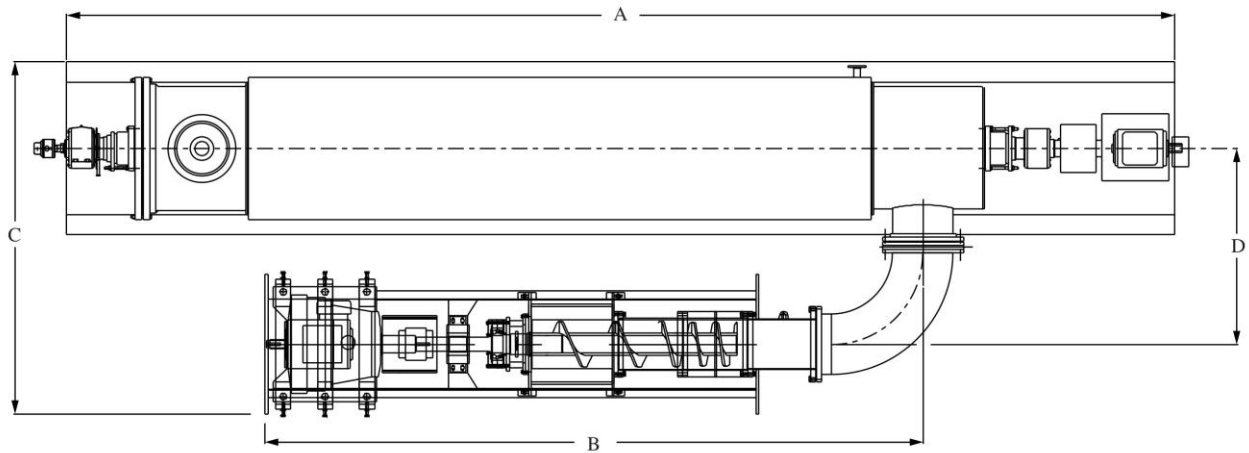


Caractéristiques

- Il peut remplacer jusqu'à 10 unités discontinues.
- Il utilise moins d'espace industriel.
- Il réduit les coûts d'investissement en édification.
- Il réduit le total d'air vicié à traiter.
- Il minimise les coûts d'opération.
- Peu d'éléments en mouvement.
- Mineur puissance consommé.
- Minimale main-d'œuvre nécessaire pour l'opération.
- Mineur consommation de vapeur (0,3 kg de vapeur par 1 kg de matière première).
- Le système inclus pour économiser du vapeur maintient la pression interne et le niveau correct pour l'opération dans le manchon.
- Timbré conformément à la norme ASME à 9 bar de pression dans le manchon et 9 bar de pression intérieure.
- D'autres caractéristiques de sécurité sont: une valve automatique de fermeture entre l'alimentateur et l'hydrolyseur et points uniques pour le chargement et déchargement.
- Instrumentation et systèmes de contrôle du processus et mis sous monitoring de dernière génération.
- Construction en acier au carbone ou acier inoxydable.



CONTINUOUS HYDROLYZOR™



SPÉCIFICATIONS*

TAILLE	A	B	C	D	E	F	G	Poids Alimentateur	Poids Hydrolyseur	Capacité Approximative
	mm	mm	mm	mm	mm	mm	mm	kg	kg	kg/h
CH2820	8,635	5,435	2,184	1,245	3,809	2,286	2,879	2,387	9,524	4,536
CH3828	11,633	6,096	2,870	1,702	3,809	2,286	3,353	4,989	18,140	9,072
CH4828	11,633	6,603	3,404	1,956	3,809	2,286	3,505	6,812	22,222	13,608

The Dupps Company



Germantown, Ohio U.S.A.

Phone: 937/855-6555 • Fax: 937/855-6554 • E-mail: info@dupps.com

Visit www.dupps.com to find in-depth descriptions of the world's leading protein recycling systems, equipment and service.

Due to ongoing product improvements, data shown here is subject to change without notice. Contact The Dupps Company for latest specifications.

© 2008 The Dupps Company

Printed in U.S.A.