

# Пресс для пера



**Функционирование:** специально разработан для предварительного отделения воды, переносимой с пером бройлера, при этом уменьшая количество абсорбированной воды в пере.

**Характеристики:**

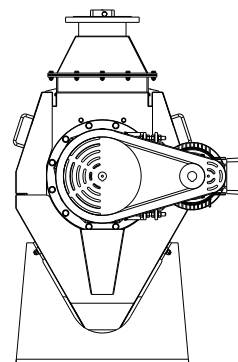
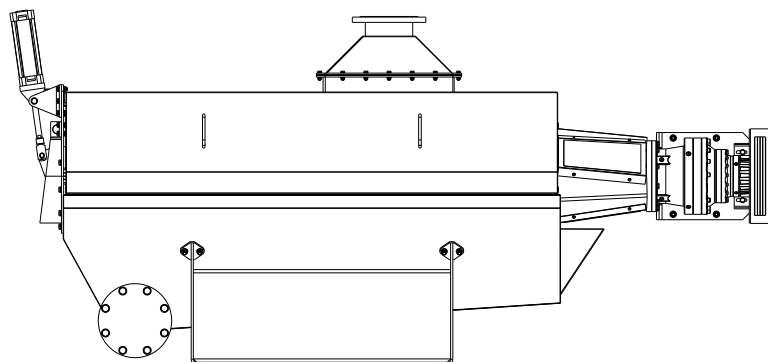
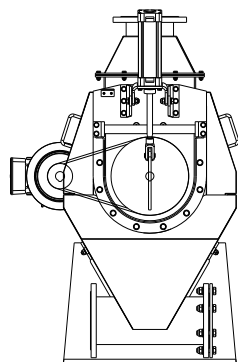
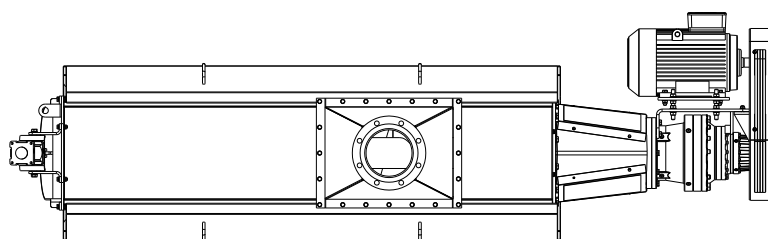
- специальной загрузочной воронкой
- защитными щитами из нержавеющей стали
- V-лентой
- корпусом из углеродистой стали
- съемными разделительными решетками барабана
- Главная ось снабжена специальным винтом

**Мощность:** до 13 000 птиц в час



**MAVITEC**

# Пресс для пера



Due to ongoing product improvements, data shown here is subject to change without notice.  
Contact Mavitec B.V. for latest specifications.

## MAVITEC

Галилейстрат 20, 1704 SE Херхуговард, Нидерланды  
Тел: +31-72-574 59 88 • Факс: +31-72-574 55 48E-mail:  
info@mavitec.com - www.mavitec.com