

Теплообменник



Функции:

В цехе технических фабрикатов теплообменник используется для восстановления энергии из потока паров, созданных порционным котлом, суперкотлом или гидролезером. Эту энергию можно использовать для получения горячей воды для очистки или других целей.

Особенности:

- Закрытая система; два потока не вступают в непосредственный контакт друг с другом
- Жесткая конструкция; все материалы, которые вступают в контакт с парами и конденсатом изготовлены из нержавеющей стали
- Трубы изготовлены из нержавеющей стали

Производительность/диапазон:

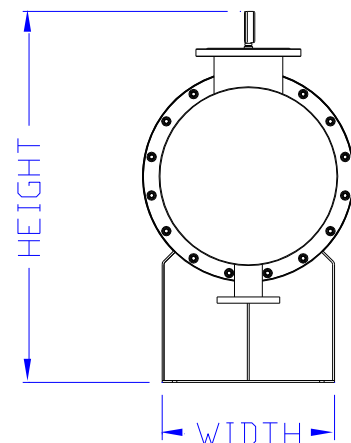
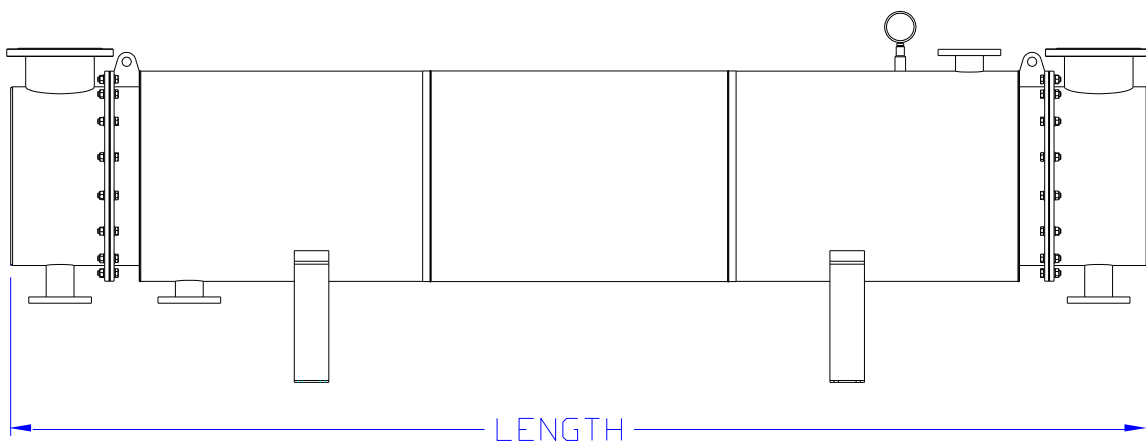
Наши теплообменники разработаны в соответствии с конкретными потребностями клиента.

Регенерация тепла от горячего воздуха/потока пара. Теплообменники возможны от небольших порционных до больших непрерывных установок!



MAVITEC

Теплообменник



Due to ongoing product improvements, data shown here is subject to change without notice.
Contact Mavitec B.V. for latest specifications.

MAVITEC

Галилейстрат 20, 1704 SE Херхуговард, Нидерланды
Тел: +31-72-574 59 88 • Факс: +31-72-574 55 48
E-mail: info@mavitec.com - www.mavitec.com