

# Échangeur de Chaleur



## Fonction:

Dans une usine de traitement de sous produits animaux, l'échangeur de chaleur est utilisé pour récupérer l'énergie du flux des buées créé par le Cuiseur Discontinu, le Cuiseur Continu ou l'Hydroliseur. Cette énergie peut être utilisée pour faire de l'eau chaude pour le nettoyage ou d'autres usages.

## Caractéristiques:

- Système fermé : Les deux flux ne sont pas en contact direct les uns avec les autres
- Construction rigide: Tous les matériaux qui entrent en contact avec les vapeurs et le condensat sont en acier inoxydable
- Les tubes sont en acier inoxydable

## Capacité / Portée:

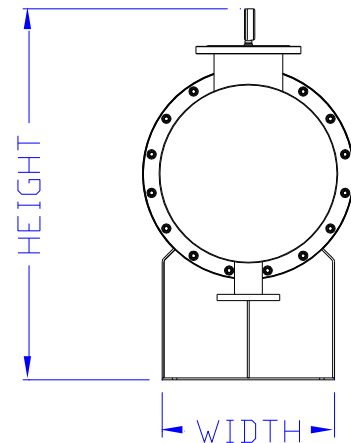
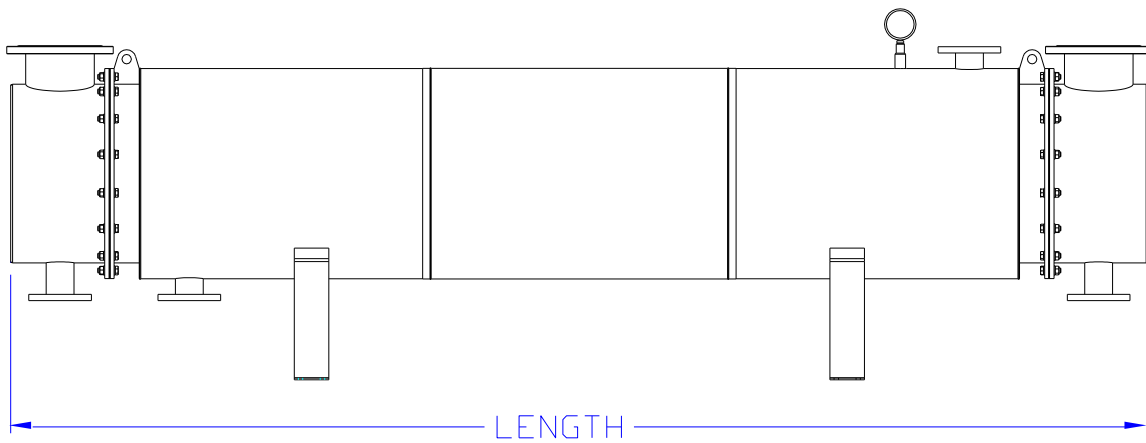
Nos échangeurs de chaleur sont conçus en fonction des besoins spécifiques des clients.

*Récupération de chaleur à partir d'un courant d'air chaud / vapeur. L'échangeur de chaleur est faisable à partir des petites installations discontinues à des grandes installations continues!*



**MAVITEC**

# Heat Exchanger



Due to ongoing product improvements, data shown here is subject to change without notice.  
Contact Mavitec B.V. for latest specifications.

# MAVITEC

Galileistraat 20, 1704 SE Heerhugowaard, The Netherlands  
Tel.: +31-72-574 59 88 - Fax: +31-72-574 55 48  
E-mail: [info@mavitec.com](mailto:info@mavitec.com) - [www.mavitec.com](http://www.mavitec.com)