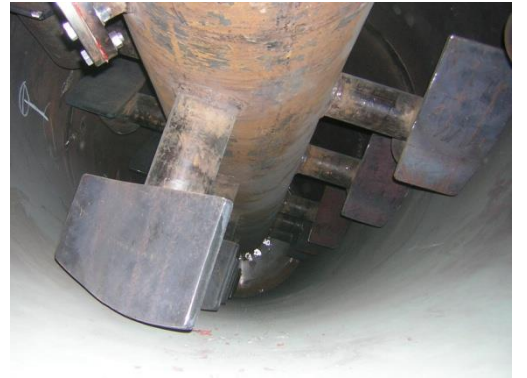


# Batch Cooker



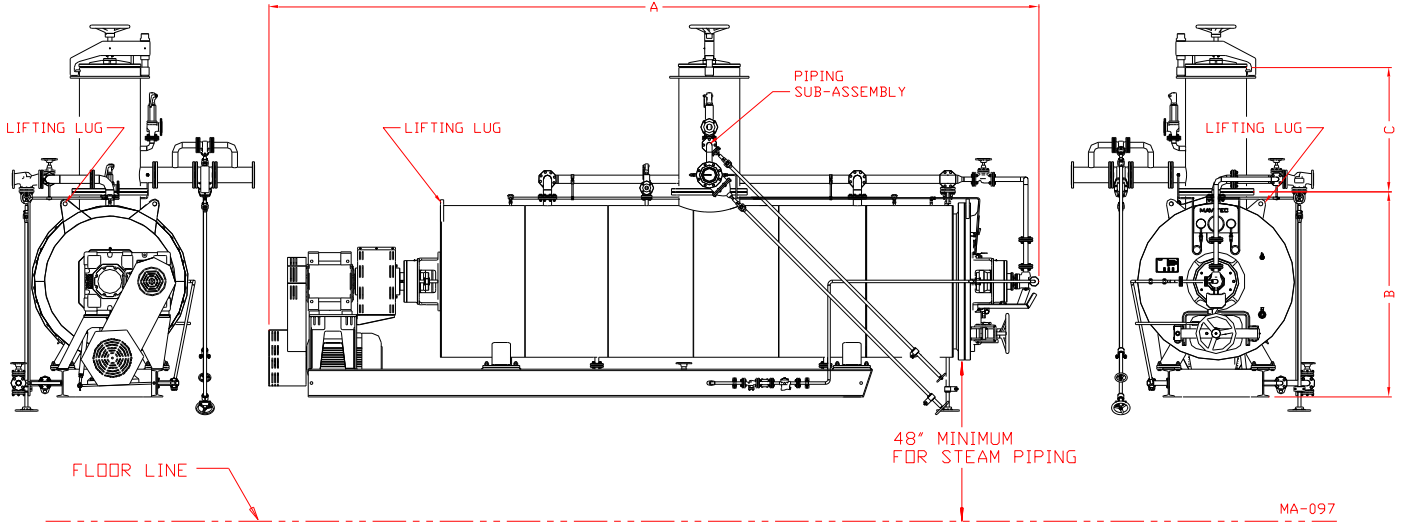
## Özellikleri:

- 1.100 – 11.000 kg/batch
- Isıtmalı gövde ve ana mil.
- Hızlı pişirme için tasarlanmış yüksek performanslı ana mil.
- Son ürün besin değerlerinde ısı etkisinden dolayı daha az kayıp.
- Borulamayı basitleştirici ve montajı kolaylaştırıcı kuvvetli şasi
- Gövde, gömlek ve ana mil tasarım ve üretiminde
- TÜV/PED/ISCIR/TSEN 303 Kodlu yapılandırma.



**MAVITEC**

# Batch Cooker



## Modeller

Piřirici	Yaklařık					
Model	Kapasite	Güç	Ađırlık	Uzunluk(A)	Yükseklik(B)	Yükseklik(C)
	kg/batch	kW	Kg	mm	mm	mm
1800	1100	11	4500	3600	1600	Var
3500	2200	22	8750	5700	1900	Var
5000	3500	37	11000	5700	2200	Var
7200	4600	55	19000	7600	2200	Var
8500	5500	55/75	22000	8500	2200	Var
10000	6300	75/90	28000	9000	2600	Var
12500	7800	110	32000	10500	2600	Var
16000	9700	132	37000	10500	2800	Var
18000	11000	132	40000	10500	3000	Var

Due to ongoing product improvements, data shown here is subject to change without notice.  
Contact Mavitec B.V. for latest specifications.

# MAVITEC

Galileistraat 20, 1704 SE Heerhugowaard, The Netherlands  
Tel.: +31-72-574 59 88 - Fax: +31-72-574 55 48  
E-mail: info@mavitec.com - www.mavitec.com

# DUPPS

Germantown, Ohio U.S.A.  
Tel: +1-937-855 6555 • Fax: +1-937-855 6554  
E-mail: info@dupps.com • www.dupps.com