

Digestor Discontinuo



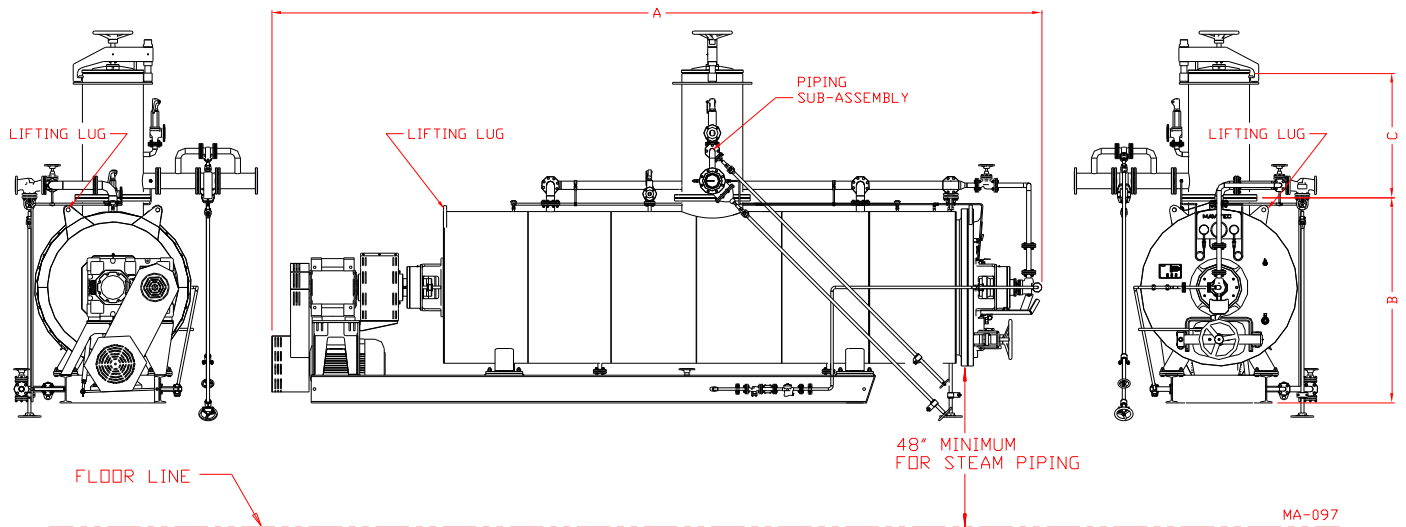
Características

- Capacidades hasta 11.000 kg/carga
- Vapor en camisa y eje.
- Configuración con eje de alto rendimiento para garantizar mínimos tiempos de cocción
- Menor exposición térmica del producto garantizando el máximo valor nutritivo del producto final
- Sólida bancada para fácil instalación de la máquina y tuberías de servicios
- Reductor y transmisión montados sobre bancada obteniendo máxima solidez y rigidez
- Diseño y fabricación bajo normas para equipos a presión TÜV / PED / ISCIR / TSEN 303 para el interior/exterior de cuerpo y eje



MAVITEC

Digestor Discontinuo



Especificaciones

Digestor	Capacidad					
Modelo	Aprox.	Potencia	Peso	Longitud (A)	Altura (B)	Altura (C)
	kg/carga	kW	Kg	mm	mm	mm
1800	1100	11	4500	3600	1600	Var
3500	2200	22	8750	5700	1900	Var
5000	3500	37	11000	5700	2200	Var
7200	4600	55	19000	7600	2200	Var
8500	5500	55/75	22000	8500	2200	Var
10000	6300	75/90	28000	9000	2600	Var
12500	7800	110	32000	10500	2600	Var
16000	9700	132	37000	10500	2800	Var
18000	11000	132	40000	10500	3000	Var

Debido a las mejoras constantes introducidas en nuestros productos, los datos mostrados aquí están sujetos a posibles cambios sin previo aviso. Contacte Mavitec B.V. para obtener las últimas especificaciones.

MAVITEC

Galileistraat 20, 1704 SE Heerhugowaard, The Netherlands
 Tel.: +31-72-574 59 88 - Fax: +31-72-574 55 48
 E-mail: info@mavitec.com - www.mavitec.com

DUPPS

Germantown, Ohio U.S.A.
 Tel: +1-937-855 6555 • Fax: +1-937-855 6554
 E-mail: info@dupps.com • www.dupps.com