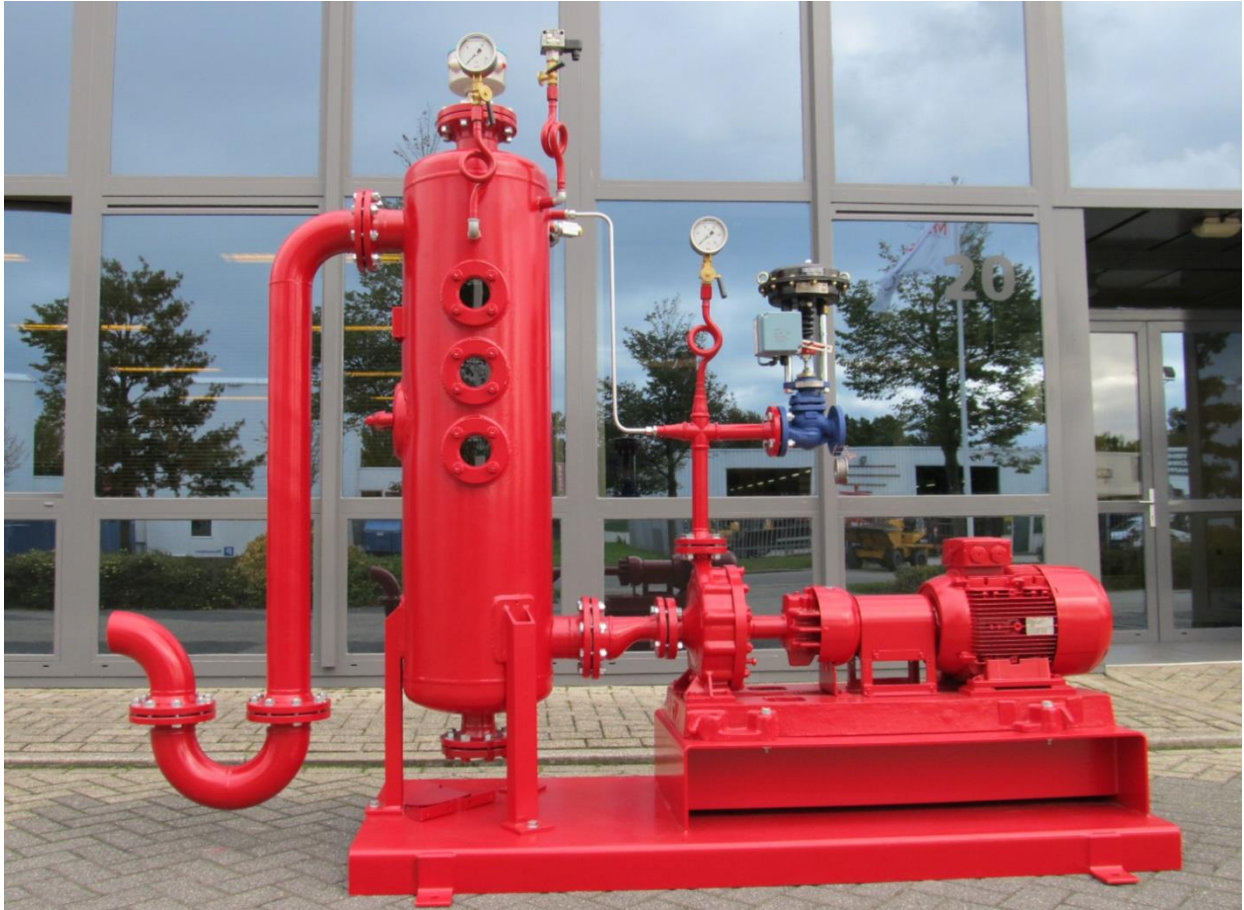


PCRS

Sistema Presurizado de Retorno de Condensados



Características

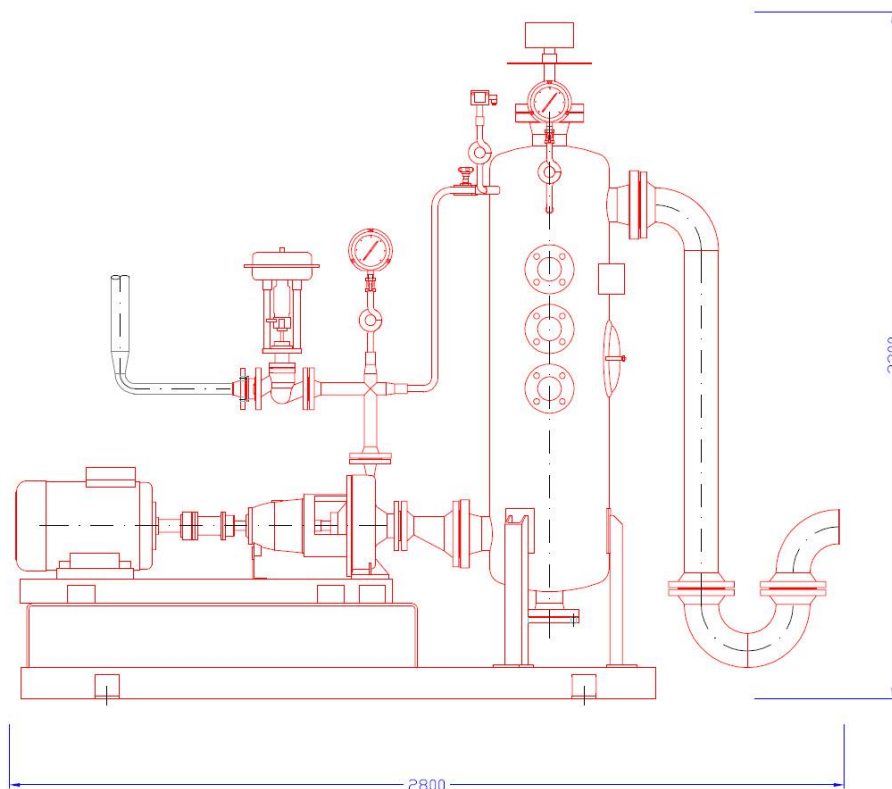
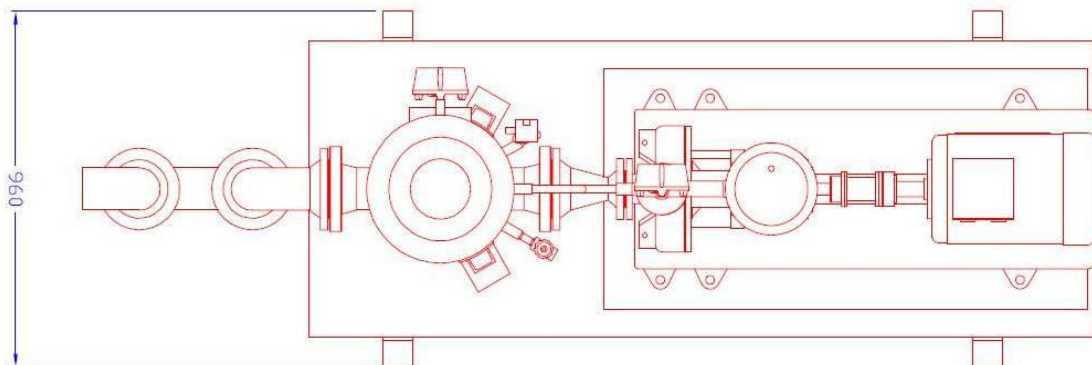
- Sistema modular de recogida y bombeo de condensados directamente a la caldera de vapor evitando las pérdidas "flash".
- Reduce el consumo de energía hasta un 15% @10bar(g) de presión de trabajo.
- Reduce el consumo de agua del sistema de generación de vapor.
- Reduce el consumo de productos químicos.
- Mejora la eficiencia térmica.
- Disponible en diferentes capacidades de bombeo y pérdidas de carga.
- Opcional: panel de control independiente equipado con sistema de control PID.



MAVITEC

PCRS

Sistema Presurizado de Retorno de Condensados



Debido a las mejoras constantes introducidas en nuestros productos, los datos mostrados aquí están sujetos a posibles cambios sin previo aviso. Contacte Mavitec B.V. para obtener las últimas especificaciones.

MAVITEC

Galileistraat 20, 1704 SE Heerhugowaard, The Netherlands
Tel.: +31-72-574 59 88 - Fax: +31-72-574 55 48
E-mail: info@mavitec.com - www.mavitec.com

DUPPS

Germantown, Ohio U.S.A.
Tel: +1-937-855 6555 • Fax: +1-937-855 6554
E-mail: info@dupps.com • www.dupps.com