

Металлодетектор

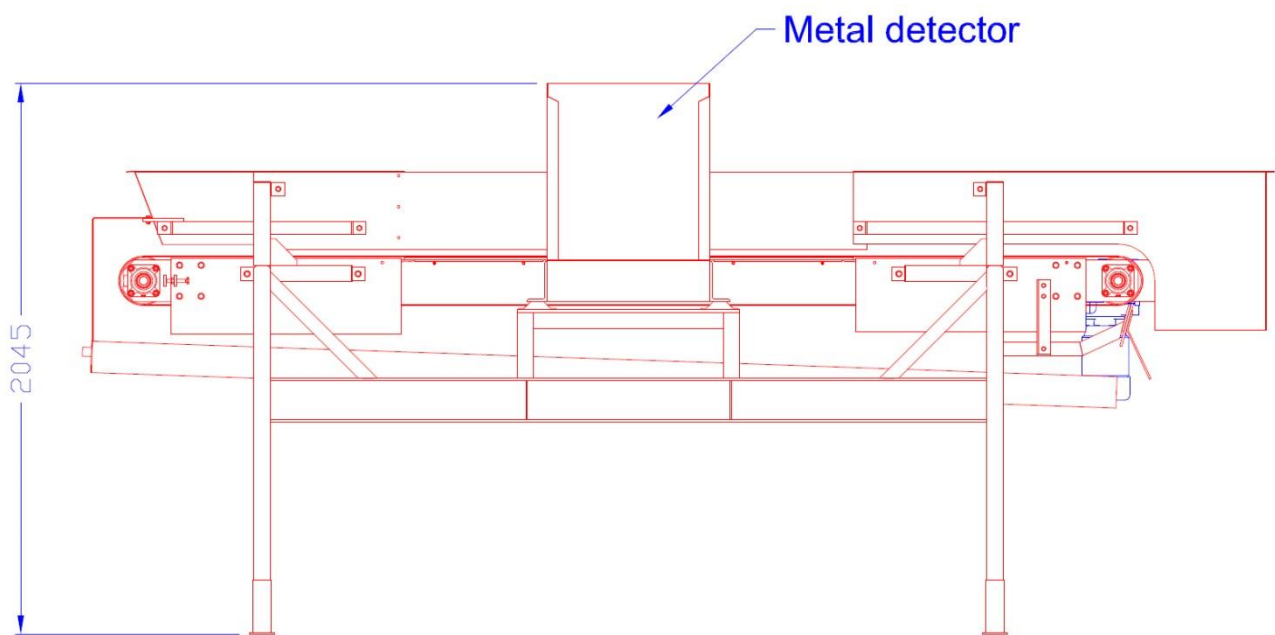
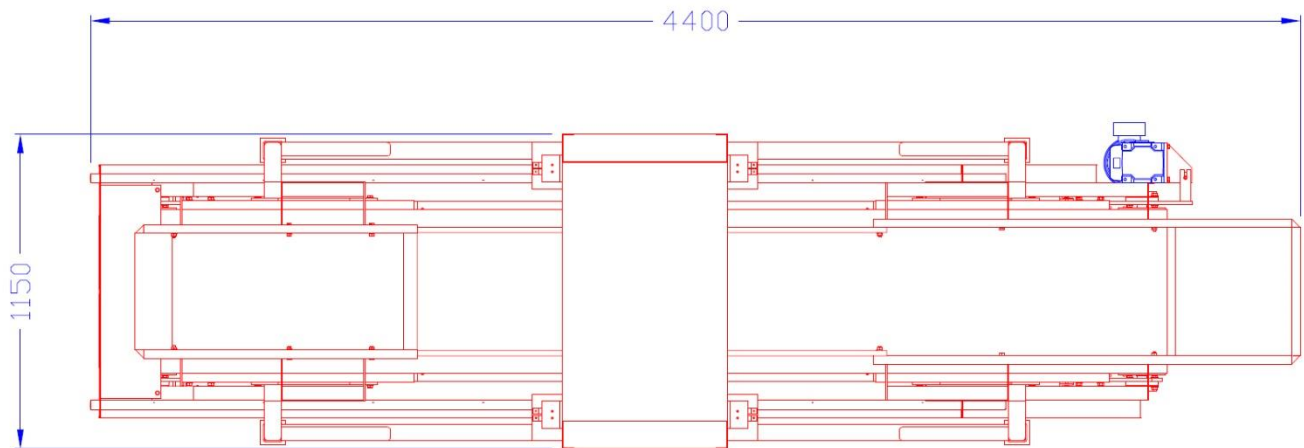


Функционирование: детектирование и отделение металлической стружки из сырья перед процессом обработки.

Описание: вся установка выполнена из нержавеющей стали с металлическим детектором в форме кольца и устойчивой к жиру и маслу конвейерной лентой. Внутри покрытие из нержавеющей стали и поддон со съемными боковыми стойками, не имеющими в своем составе железа. Для достижения наилучшего детектирования, в установке предусмотрен привод с переменной скоростью, который регулирует сырье даже при толщине в 50мм.

MAVITEC

Металлодетектор



Due to ongoing product improvements, data shown here is subject to change without notice.
Contact Mavitec B.V. for latest specifications.

MAVITEC

Галилейстрат 20, 1704 SE Херхуговард, Нидерланды
Тел: +31-72-574 59 88 • Факс: +31-72-574 55 48
E-mail: info@mavitec.com • www.mavitec.com